



quickfix

Gebrauchsanleitung

Operating manual

Notice d'utilisation

Istruzioni d'uso

Instrucciones de uso

Gebruiksaanwijzing

Bruksanvisning

Инструкция по эксплуатации

Használati útmutató

Instrukcja obsługi

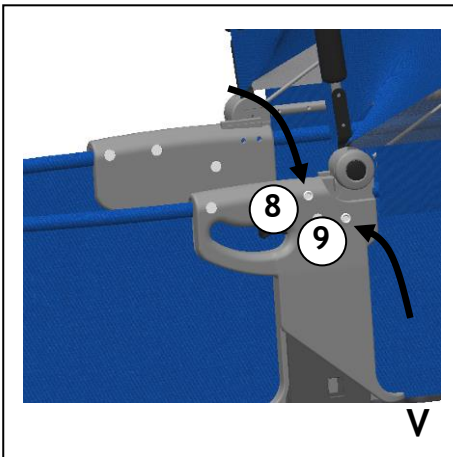
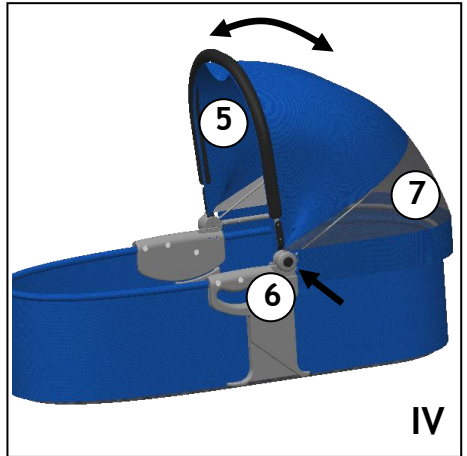
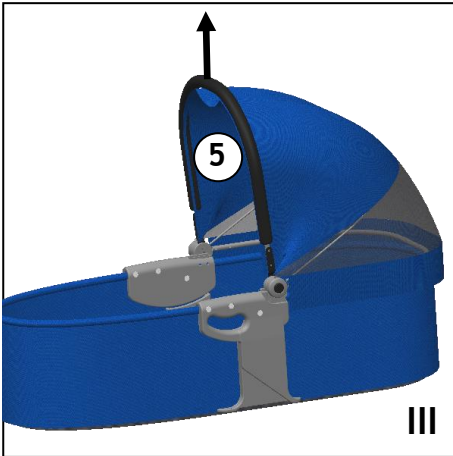
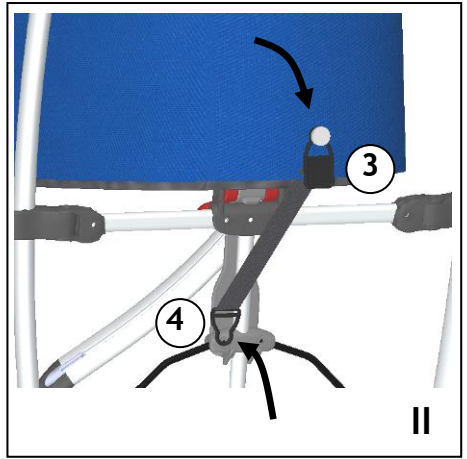
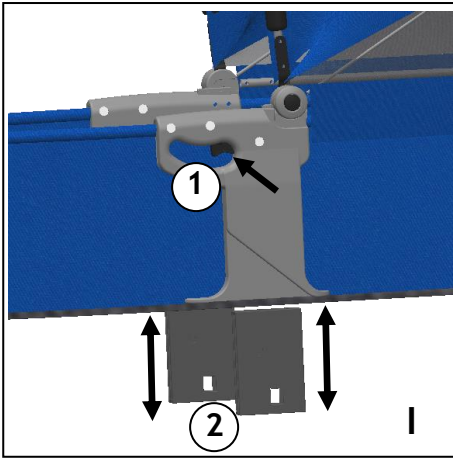
Návod k obsluze

Návod na použitie

Priročnik

Instrucțiuni de Utilizare

Инструкции за употреба



DE	Gebrauchsanleitung und Garantiebestimmungen	4
GB	operating manual and warranty conditions	8
FR	Notice d'utilisation et dispositions de garantie	12
IT	Istruzioni d'uso e condizioni di garanzia	16
ES	Instrucciones de uso y condiciones de garantía	20
NL	Gebruiksaanwijzing en garantiebepalingen	24
NO	Bruksanvisning og garantibestemmelser	28
SE	Bruksanvisning och Garantipolicy	32
RU	Инструкция по эксплуатации и гарантийные условия	36
HU	Használati útmutató és garanciával kapcsolatos rendelkezések	40
PL	Instrukcja obsługi oraz warunki gwarancji	44
CZ	Návod k obsluze a záruční podmínky	48
SK	Návod na použitie a podmienky záruky	52
SL	Priročnik in garancijski pogoji	56
RO	Instrucțiuni de Utilizare și Condiții de acordare a Garanției	60
BG	Инструкции за употреба и гаранция	64

Gebrauchsanleitung und Garantiebestimmungen

Herzlich willkommen in der Welt von TFK.

Bitte nehmen Sie sich ein Paar Minuten Zeit und lesen Sie die folgenden Hinweise vor der Benutzung sorgfältig durch. **WICHTIG: Bewahren Sie die Anleitung für spätere Rückfragen auf.** Wenn Sie diese Hinweise nicht beachten, kann die Sicherheit Ihres Kindes beeinträchtigt werden!

SICHERHEITSHINWEISE + WARNUNGEN

- WARNUNG: Lassen Sie ihr Kind nicht unbeaufsichtigt!
- WARNUNG: Befördern Sie immer nur ein Kind!
- WARNUNG: Dieses Produkt ist nur für ein Kind geeignet, das sich noch nicht selbständig aufsetzen bzw. auf die Seite rollen oder sich noch nicht auf Händen und Knie stützen kann.
- WARNUNG: Diese Quickfixwanne darf nicht auf einem Ständer verwendet werden.
- WARNUNG: Stellen Sie die Quickfixwanne nur auf festen, waagrechten und trockenen Untergrund ab.
- WARNUNG: Lassen Sie andere Kinder nicht unbeaufsichtigt neben der Quickfixwanne spielen.
- WARNUNG: Verwenden Sie die Tragetasche nicht, wenn ein Teil gebrochen oder eingerissen ist oder fehlt.
-
- Platzieren Sie die Wanne NICHT in der Nähe eines offenen Feuers und anderer Hitzequellen.
- Bitte greifen Sie den Griff der Quickfixwanne so, dass der Kopf des Kindes in der Tragetasche niemals niedriger als dessen Körper ist.
- Höchstgewicht des Kindes bei Benutzung in Liegeposition: 9 kg.
- Verwenden sie keine zusätzliche Matratze!
- Untersuchen Sie regelmäßig die Griffe und den Boden auf Beschädigungen und Abnutzungserscheinungen.

- Stellen Sie sicher, dass sich die Griffe in der richtigen Nutzungsstellung befinden, wenn sie die Wanne tragen oder anheben.

Bitte untersuchen Sie die Griffe, Boden und Verbindungen regelmäßig auf Abnutzungserscheinungen und Beschädigungen. Verwenden Sie im Reparaturfall nur originale Ersatzteile!

GEBRAUCHS- UND MONTAGEANLEITUNG

Vorbemerkung:

- Bitte sichern Sie den Kinderwagen immer durch betätigen der Feststellbremse, wenn Sie Zubehörteile auf den Rahmen stecken oder abnehmen!

Abb. I:

Stecken Sie die Quickfixadapter **(2)**, die im Lieferumfang der Wanne enthalten sind, auf die jeweiligen Basisadapter auf, bis Sie hörbar einrasten und verriegeln. Die Wanne wird auf die beiden Quickfixadapter **(2)** aufgesteckt, bis diese wiederum hörbar einrasten. Montieren Sie die Wanne so, dass das Baby mit dem Gesicht zu ihnen sieht. Zum Entnehmen der Quickfixwanne betätigen Sie die beiden kleinen Hebel **(1)** auf beiden Seiten in den Griffmulden der Wanne.

HINWEIS: Nähere Informationen zu den Adaptersystemen und deren Befestigung entnehmen Sie bitte der separat beiliegenden Anleitung für TFK – Adaptersysteme.

Abb. II:

Um zusätzliche Stabilität zu erreichen, wird die Quickfixwanne am Buggster mit einem Gurt am hinteren Ende der Wanne gesichert. Dazu befestigen Sie die im Lieferumfang enthaltene Schlaufe mit der Niete (3) an der Quickfixwanne und am mittleren faltgelenk (4) des Buggsters.

Abb. III:

Die Quickfixwanne wird am Tragegriff (5) getragen. Achten Sie dabei darauf, dass der Griff eingerastet ist, indem Sie ihn nach vorne drücken.

Abb. IV:

Zum Klappen des Verdecks müssen Sie den roten Knopf (6) an der Außenseite des Verstellgelenkes drücken. Dann können Sie den Tragegriff (5) einklappen. Im hinteren Teil des Verdecks ist ein Lüftungsfenster (7) integriert. Es lässt sich einfach mit einem Reißverschluss öffnen und nach oben klappen.

Abb. V:

Der Fußschutz wird mit dem Gummizug einfach über den Rahmen gezogen und mit den beiden Druckknöpfen (8) vorne am Griff befestigt.

Der Sonnenschutz wird mit dem Gummizug über den Tragegriff (5) gezogen und an den beiden Druckknöpfen (9) befestigt. Dies ist ein doppelter Druckknopf, worauf sich dann wieder das Verdeck befestigen lässt.

PFLEGEHINWEISE

- Reinigen Sie alle Teile mit einem feuchten Tuch.
- Benutzen Sie keine aggressiven Reinigungs- oder Schmiermittel!
- Ölspray an den Faltgelenken und Radlagern stellt die Leichtgängigkeit sicher.
- Sie können den Sitzbezug mit der Hand bei 30° waschen. Nicht in die Waschmaschine oder Trockner geben
- Die Bereifung kann unter Umständen zur Verfärbung des Bodenbelags führen. Fremdkörper (z.B. Steinchen) in den Reifen müssen entfernt werden um eine eventuelle Beschädigung von Bodenbelägen zu vermeiden.

GARANTIEBEDINGUNGEN

Bei berechtigten Beanstandungen gelten die gesetzlichen Bestimmungen. Zum Nachweis des Erwerbes, bewahren Sie bitte den Kaufbeleg für die Dauer der gesetzlichen Verjährungsfrist auf. Diese beträgt 2 Jahre *) und beginnt mit der Übergabe des Produkts an Sie. Falls bei diesem Produkt Mängel bestehen, beziehen sich diese auf sämtliche Material- und Herstellungsfehler, die zum Zeitpunkt der Übergabe vorliegen. Keine Ansprüche bestehen für:

- Natürlicher Verschleiß und Schäden durch übermäßige Beanspruchung.
- Schäden durch ungeeignete oder unsachgemäße Verwendung.
- Schäden durch fehlerhafte Montage und Inbetriebnahme.
- Schäden durch nachlässige Behandlung oder Wartung.
- Schäden durch unsachgemäße Änderungen am Wagen.

Fehler müssen unverzüglich gemeldet werden, damit keine Folgeschäden entstehen!

Reklamationsfall oder nicht?

TFK Produkte sind meist zu einem hohen Teil aus Aluminium gefertigt und somit rostfrei. Manche Teile sind jedoch auch lackiert, verzinkt oder haben eine sonstigen Oberflächenschutz. Je nach Wartung oder Beanspruchung können diese Teile auch rosten. Hierbei handelt es sich dann um keinen Mangel.

- Kratzer sind normale Verschleißerscheinungen und kein Mangel.
- Feuchte Textilien, die nicht getrocknet und ausreichend gelüftet werden, können schimmeln und stellen keinen produktionsbedingten Mangel dar.
- Durch Sonneneinstrahlung, Schweiß, Reinigungsmittel, Abrieb oder zu häufiges Waschen ist ein Ausbleichen nicht auszuschließen und somit kein Mangel.
- Bitte prüfen Sie beim Kauf genau, ob alle Stoffteile, Nähte, Druckknöpfe und Reisverschlüsse ordnungsgemäß vernäht sind und funktionell in Ordnung sind.
- Abgefahrene Räder sind natürliche Verschleißerscheinungen. Schäden durch äußere Einwirkungen sind kein Mangel. Leichte Unwucht ist nicht vermeidbar und stellt keinen Mangel dar.

Der Übergabe-Check soll immer durchgeführt werden, um Reklamationen schon im Vorfeld zu vermeiden. Wenn Sie später einen Fehler feststellen, melden Sie diesen unverzüglich bei Ihrem Händler. Dieser wird sich bei uns melden, um die weitere Vorgehensweise zu besprechen. Unangemeldete oder unfreie Sendungen bei TFK werden nicht akzeptiert.

***) gültig nur in der EU. In anderen Ländern sind die jeweils gesetzlichen Fristen gültig.**

Instructions for Use and Warranty Conditions

Welcome to the world of TFK.

Please take a few minutes to read the following guidance carefully before using the product and retain this information for future reference. Failure to observe this guidance could compromise your child's safety!

SAFETY NOTES + WARNINGS

- WARNING: Do not leave your child unsupervised!
- WARNING: Only ever transport one child at a time!
- WARNING: This Quick fix carrycot may not be used on a stand.
- WARNING: Please hold the handle of the Quick fix carrycot in such a way that the carrycot is balanced and the carrycot and the child are horizontal.
- WARNING: This product is only suitable for children who cannot sit up by themselves, roll on to their side or support themselves on hands and knees.
- WARNING: Maximum weight of child when using product in horizontal position: 9 kg.
- WARNING: The Quick fix carrycot must only be placed on a firm, horizontal and dry surface.
- WARNING: Do not allow other children to play unsupervised near the Quick fix carrycot.
- WARNING: Do not use the Quick fix carrycot if any parts are broken, cracked or missing.
- WARNING: Only use accessories from TFK!
- WARNING: Always check the catches when lifting the buggy up and down stairs or over other obstacles and only lift the buggy and carrycot by the rigid frame, not by the carrycot itself.

- **WARNING:** Be aware of the risks posed by open fires and other sources of heat such as electric heaters, gas flames etc. if in close proximity to the Quick fix carrycot.
- **WARNING:** Do not use an additional mattress!

Please check the handles, base and connections regularly for signs of wear and damage. Only use original spare parts to carry out repairs!

INSTRUCTIONS FOR USE AND ASSEMBLY

Notes:

- Turn swivel front wheels so they face forwards and fix them into position. This makes the buggy less likely to tip over when the Quick fix carrycot is fitted.
- Always secure the buggy by applying the parking brake when you are fitting or removing accessories on the frame!

Fig. 1:

Attach the Quick fix adapters **(2)** supplied with the carrycot to the appropriate basic adapters, until you hear them click and lock into place. Slide the carrycot onto the two Quick fix adapters **(2)**, until you hear them click into place. Fit the carrycot so that your baby is facing you. To remove the Quick fix carrycot, press the two small levers **(1)** in the recessed grips on either side of the carrycot.

NOTE: For more information about the adapters and how to attach them, please refer to the separate instructions for TFK adapter systems.

Fig. II:

For extra stability, the Quick fix carrycot is secured on the Buggster with a belt at the back of the carrycot. To do this, use the rivet **(3)** to attach the strap supplied with the buggy to the Quick fix carrycot and the central folding joint **(4)** of the Buggster.

Fig. III:

The Quick fix carrycot is carried by the carry handle **(5)**. Make sure the handle is properly engaged by pushing it forwards.

Fig. IV:

To fold up the hood, you must press the red button **(6)** on the outside of the adjustable hinge. You can then retract the carry handle **(5)**. There is an integrated ventilation window **(7)** in the rear section of the hood, which can be opened by simply unzipping and folded upwards.

Fig. V:

The foot guard is simply stretched across the frame with the elastic band and attached to the front of the handle with the two press studs **(8)**.

The sun shade is stretched over the carry handle **(5)** with the elastic band and attached to the two press studs **(9)**. This is a double press stud which also allows the hood to be attached.

TECHNICAL DATA

Dimensions 88 x 46 x 27 cm - Weight 3.7 kg

A detailed parts list can be found on our website at www.buggy.de

CARE INSTRUCTIONS

- Clean all parts with a damp cloth.
- Do not use aggressive cleaning agents or lubricants!
- Use a spray lubricant to keep folding joints working smoothly.
- The covers can be hand-washed at 30°. Do not machine-wash or tumble-dry!

WARRANTY CONDITIONS

In the event of legitimate complaints, the statutory provisions apply. Please retain your receipt as proof of purchase for the duration of the statutory period of limitation. This lasts for 2 years *) from the date the buggy is handed over to you. Legitimate complaints are limited to material and manufacturing defects present when the product was first handed over. No claims will be accepted relating to:

- Natural wear and tear or damage caused by excessive load.
- Damage caused by inappropriate or improper use.
- Damage caused by incorrect assembly or commissioning.
- Damage caused by negligent handling or maintenance.
- Damage caused by improper modifications to the product.

Defects must be reported immediately in order to prevent consequential damages!

Do I have justified grounds for complaint?

Most TFK products are predominantly made from aluminium and are therefore rust-proof. However, some components may be painted or galvanised or have some other protective coating. These parts may rust depending on how they are maintained and how much use they are subjected to. This does not constitute a defect.

- Scratches are the result of normal wear and tear, and are not a defect.
- Mildew may form if damp textiles are not dried or aired adequately, this does not constitute a manufacturing fault.
- Fading may result from sunlight, perspiration, cleaning agents, abrasion and excessive washing and does not constitute a defect.
- All products should be checked when they are handed over to avoid future complaints.

If you do notice a defect later on, please contact your stockist immediately, who will consult us regarding further procedures. TFK does not accept unsolicited or freight collect deliveries.

***) Only applicable within the EU. In other countries, the respective statutory periods apply."**

Notice d'utilisation et dispositions de garantie

Bienvenue dans le monde de TFK.

Nous vous prions de bien vouloir consacrer quelques minutes à la lecture des consignes suivantes avant la première utilisation. Conservez-les ensuite pour vous y reporter ultérieurement en cas de besoins. Si vous ne respectez pas ces consignes, la sécurité de votre enfant peut être mise en danger !

CONSIGNES DE SECURITE + AVERTISSEMENTS

- AVERTISSEMENT : ne laissez pas votre enfant sans surveillance !
- AVERTISSEMENT : ne transportez toujours qu'un seul enfant !
- AVERTISSEMENT : cette coque Quickfix ne doit pas être utilisée sur un piétement.
- AVERTISSEMENT : veuillez saisir la poignée de la coque Quickfix de sorte à ce que la coque avec l'enfant soit en équilibre et se trouve en position horizontale.
- AVERTISSEMENT : ce produit n'est adapté qu'à un enfant qui n'est pas encore capable de s'asseoir ou de se tourner sur le côté par ses propres moyens, ni de se tenir sur les mains et les genoux.
- AVERTISSEMENT : poids maximal de l'enfant lors de l'utilisation de la coque en position couchée : 9 kg.
- AVERTISSEMENT : ne placez la coque Quickfix que sur un fond stable, horizontal et sec.
- AVERTISSEMENT : ne laissez pas d'autres enfants jouer sans surveillance à proximité de la coque Quickfix.
- AVERTISSEMENT : n'utilisez pas la coque Quickfix si des éléments sont rompus, déchirés ou manquants.
- AVERTISSEMENT : n'utilisez pas d'accessoires de fabricants autres que TFK !

- AVERTISSEMENT : lors du portage dans les escaliers et par dessus d'autres obstacles, vérifiez impérativement les blocages et ne soulevez la voiture avec la coque que par les parties solides du châssis, et non par la coque elle-même.
- AVERTISSEMENT : tenez compte des risques générés par un feu ouvert ou d'autres sources de chaleur telles que des appareils de chauffage électriques, des brûleurs à gaz, etc., lorsque ceux-ci se trouvent à proximité immédiate de la coque Quickfix.
- AVERTISSEMENT : si vous utilisez un matelas dans la coque Quickfix, veillez à ce que la distance entre la surface de couchage de l'enfant et le bord supérieur de la coque Quickfix soit au minimum de 17 cm.

Veillez régulièrement contrôler les poignées, le fond et les assemblages quant à des traces d'usure et des endommagements. En cas de réparation, n'utilisez que des pièces de rechange d'origine !

INSTRUCTIONS D'UTILISATION ET DE MONTAGE

Remarque préliminaire :

- Tournez les roues avant pivotantes vers l'avant et bloquez-les dans cette position. Ceci diminue le risque de basculement de votre voiture d'enfants équipée de la coque de transport Quickfix.
- Veuillez toujours bloquer la voiture d'enfants en actionnant le frein de stationnement lorsque vous fixez des accessoires sur le châssis ou lorsque vous les retirez.

Fig. I : Insérez les adaptateurs Quickfix **(2)** compris dans la livraison de la coque sur les adaptateurs de base respectifs jusqu'à ce que vous les entendiez s'enclencher et qu'ils se verrouillent. Glissez la coque sur les deux adaptateurs Quickfix **(2)** jusqu'à ce que vous l'entendiez s'enclencher. Montez la coque de sorte à ce que le visage de votre bébé soit orienté vers vous. Pour retirer la coque Quickfix, actionnez les deux petits leviers **(1)** sur les deux côtés dans les poignées creuses de la coque.

REMARQUE : De plus amples informations sur les adaptateurs et leur fixation figurent dans la notice d'utilisation pour systèmes d'adaptateurs TFK jointe séparément.

Fig. II : Pour accroître sa stabilité, la coque Quickfix est fixée au Buggster par une sangle à l'extrémité arrière de la coque. Fixez à cet effet la boucle fournie grâce au rivet **(3)** à la coque Quickfix et à l'articulation de pliage centrale **(4)** du Buggster.

Fig. III : La coque Quickfix est portée par la poignée de transport **(5)**. Pour vérifier si la poignée est enclenchée, poussez-la vers l'avant.

Fig. IV : Pour replier la capote, vous devez appuyer sur le bouton noir **(6)** situé sur le côté extérieur de l'articulation de pliage. Vous pouvez alors replier la poignée de transport **(5)**. Une fenêtre d'aération **(7)** a été intégrée à la partie arrière de la capote. Il suffit de l'ouvrir à l'aide de la fermeture à glissière et de la rabattre vers le haut.

Fig. V : La housse de pieds est simplement glissée sur le châssis à l'aide de son élastique et fixée à l'avant de la poignée à l'aide des deux boutons à pression **(8)**.

Le pare-soleil est tiré par dessus la poignée de transport **(5)** à l'aide de l'élastique, puis fixé aux deux boutons à pression **(9)**. Il s'agit de boutons à pression double, qui permettent d'y fixer également la capote.

CARACTERISTIQUES TECHNIQUES

Dimensions 88 x 46 x 27 cm - Poids 3,7 kg

Une nomenclature détaillée figure sur notre site Internet www.buggy.de

CONSIGNES D'ENTRETIEN

- Nettoyez tous les éléments avec un chiffon humide.
- N'utilisez pas de détergents ou lubrifiants agressifs !
- Un aérosol lubrifiant permet d'assurer la souplesse des articulations de pliage.
- Vous pouvez laver les housses à 30° à la main. Ne mettez pas la housse dans la machine à laver ou le sèche-linge !

CONDITIONS DE GARANTIE

Les dispositions légales en vigueur s'appliquent aux réclamations justifiées. Veuillez conserver le justificatif d'achat pendant toute la durée de garantie légale comme preuve de votre achat. La durée de garantie légale est de 2 ans *) et débute avec la remise de la voiture entre vos mains. Si ce produit présente des défauts, ceux-ci concernent l'ensemble des défauts de matériels et de fabrication présents au moment de la remise. Les dommages suivants ne sont pas couverts par la garantie :

- l'usure naturelle et les dommages dus à une utilisation excessive
- les dommages dus à une utilisation inadaptée ou non conforme
- les dommages dus à un montage et une mise en service erronés
- les dommages dus à un manque d'entretien et de maintenance
- les dommages dus à des modifications inadaptées de la voiture

Les défauts doivent être signalés immédiatement, afin d'éviter tous dommages consécutifs !

Cas de réclamation ou non ?

Les produits TFK sont fabriqués essentiellement en aluminium, et ne rouillent donc pas. Cependant, certains éléments sont laqués, galvanisés ou protégés par un autre type de revêtement. En fonction de l'entretien ou de l'utilisation, ces éléments peuvent rouiller. Il ne s'agit alors pas d'un défaut.

- Les griffures sont des signes d'usure normaux et ne constituent pas un défaut.
- Les tissus humides qui ne sont pas séchés correctement et aérés suffisamment peuvent moisir, ce qui ne constitue également pas un défaut de fabrication.
- L'exposition à la lumière directe du soleil, la transpiration, les produits de nettoyage, le frottement ou des lavages fréquents peuvent entraîner une décoloration du tissu, ce qui ne constitue alors pas un défaut.
- Lors de l'achat, veuillez vérifier soigneusement si tous les éléments en tissus, les coutures, les boutons à pression et fermetures à glissière sont cousus correctement et fonctionnent sans problèmes.

Le contrôle de remise doit toujours être effectué, afin d'éviter toute réclamation ultérieure. Si vous constatez ultérieurement un défaut, vous devez le signaler immédiatement à votre revendeur. Celui-ci nous contactera pour convenir de la marche à suivre. Les envois non annoncés ou contre remboursement ne sont pas acceptés par TFK.

***) applicable uniquement en Union européenne. En dehors de l'Union européenne s'appliquent les délais légaux du pays respectif.**

Istruzioni d'uso e condizioni di garanzia

Benvenuti nel mondo di TFK.

Si consiglia di leggere attentamente le seguenti istruzioni prima di utilizzare il prodotto e di conservarle per una futura consultazione. Non attenendosi alle presenti indicazioni, la sicurezza del bambino potrebbe essere pregiudicata!

INDICAZIONI DI SICUREZZA + AVVISI

- ATTENZIONE! Non lasciare mai il bambino incustodito!
- ATTENZIONE! Trasportare sempre solo un bambino alla volta!
- ATTENZIONE! La navetta Quickfix non deve essere utilizzata su un supporto.
- ATTENZIONE! Afferrare la maniglia della navetta Quickfix in modo da poterla tenere in posizione orizzontale e bilanciata quando si trasporta il bambino.
- ATTENZIONE! Questo prodotto è omologato solo per bambini che non sono ancora in grado di mettersi a sedere o a carponi da soli o di girarsi lateralmente.
- ATTENZIONE! Peso massimo del bambino: 9 kg.
- ATTENZIONE! Appoggiare la navetta Quickfix solo su un fondo stabile, orizzontale ed asciutto.
- ATTENZIONE! Non permettere ad altri bambini di giocare senza sorveglianza accanto alla navetta Quickfix.
- ATTENZIONE! Non utilizzare la navetta Quickfix in presenza di elementi rotti, danneggiati o mancanti.
- ATTENZIONE! Utilizzare solo accessori TFK!

- ATTENZIONE! Per salire e scendere le scale o per superare altri ostacoli, verificare assolutamente i dispositivi di blocco e sollevare il passeggero solo impugnandolo dalle parti fisse del telaio e non dalla navetta.
- ATTENZIONE! Non avvicinare la navetta a fiamme libere o ad altre fonti di calore come riscaldatori elettrici, fiamme di gas ecc. per i pericoli che ne possono derivare.
- ATTENZIONE! Se si utilizza un materassino nella navetta, assicurarsi che la distanza tra la superficie superiore del materasso e il bordo superiore della navetta non sia inferiore a 17 cm.

Controllare regolarmente che le maniglie, il fondo e i collegamenti non presentino segni d'usura o danni. In caso di riparazione utilizzare solo elementi di ricambio originali!

ISTRUZIONI D'USO E DI MONTAGGIO

Premessa

- Girare le ruote anteriori in avanti e fissarle. Si aumenta così la stabilità antiribaltamento quando la carrozzina è utilizzata con la navetta Quickfix.
- Bloccare sempre la carrozzina utilizzando il freno di stazionamento quando si applicano accessori o rimuovono accessori del telaio!

Fig. I: Inserire gli adattatori Quickfix **(2)**, compresi nel volume di fornitura della navetta, nei rispettivi adattatori base, fino a quando non si bloccano facendo uno scatto udibile. La navetta viene inserita nei due adattatori Quickfix **(2)** fino a quando anche questi non si bloccano facendo uno scatto udibile. Montare la navetta in modo che il bambino sia rivolto nella direzione del conducente. Per rimuovere la navetta Quickfix premere le due leve **(1)** poste su entrambi i lati nelle maniglie della navetta.

NOTA: per informazioni più dettagliate sugli adattatori e il loro fissaggio fare riferimento alle istruzioni allegate per i sistemi di adattatori TFK.

Fig. II: per aumentare la stabilità la navetta Quickfix viene fissata al Buggster con una cintura fatta passare sulla sua estremità posteriore. Fissare a tale scopo il passante, contenuto nel volume di fornitura, con il ribattino **(3)** alla navetta e sul giunto pieghevole centrale **(4)** del Buggster.

Fig. III: Per trasportare la navetta Quickfix afferrarla dall'apposita maniglia **(5)**. Assicurarsi che la maniglia sia bloccata premendola in avanti.

Fig. IV: Per ribaltare la capottina premere il pulsante nero **(6)** che si trova sul lato esterno del giunto di regolazione. È ora possibile chiudere la maniglia di trasporto **(5)**. Sulla parte posteriore della capottina è stata integrata una finestra di ventilazione **(7)**, che può essere aperta con una chiusura lampo e ribaltata verso l'alto.

Fig. V: La protezione per i piedi viene semplicemente fatta passare sopra il telaio con gli elastici per essere quindi fissati alla maniglia con i due bottoni **(8)**. Il parasole viene fatto passare con l'elastico sulla maniglia di trasporto **(5)** e fissato con i due bottoni **(9)**. Questo bottone è doppio e può poi essere usato per fissare la capottina.

DATI TECNICI

Dimensioni 88 x 46 x 27 cm - Peso 3,7 kg

Una lista dettagliata dei componenti è disponibile sul nostro sito www.buggy.de

INDICAZIONI DI MANUTENZIONE

- Pulire tutti gli elementi con un panno umido.
- Non utilizzare detergenti o lubrificanti aggressivi!
- Olio lubrificante sui giunti pieghevoli assicura il facile utilizzo.
- La fodera del seggiolino può essere lavata a mano a 30°. Non lavare a macchina o mettere nell'asciugabiancheria!

CONDIZIONI DI GARANZIA

In caso di reclami giustificati, vengono applicate le disposizioni di legge. Conservare lo scontrino come prova d'acquisto per l'intera durata della garanzia. Essa ha una durata di due anni ed inizia con la consegna del prodotto all'acquirente. Ha una durata di due anni *) ed inizia con la consegna del passeggino all'acquirente.

Se il prodotto presenta difetti, si tratta di vizi del materiale o errori di produzione già presenti al momento della consegna. La garanzia non è valida per

- normale usura e danni causati da eccessiva sollecitazione;
- danni causati da uso improprio o incuria;
- danni causati da montaggio e messa in funzione errati;
- danni causati da uso o manutenzione negligenti;
- danni causati da modifiche improprie al prodotto.

I difetti devono essere comunicati immediatamente al fine di evitare ulteriori danni!

È un caso di reclamo?

I prodotti TFK sono fabbricati in gran parte con alluminio e quindi inossidabili. Alcuni componenti sono però smaltati, zincati o hanno una protezione superficiale. A seconda della manutenzione o della sollecitazioni a cui sono sottoposti, questi componenti possono anche arrugginirsi. In questo caso non si tratta di difetti del prodotto.

- I graffi sono normali segni d'usura e non rappresentano un vizio del prodotto.
- Sui tessuti umidi che non vengono asciugati e ben arieggiati si può formare della muffa, che non rappresenta un difetto di produzione.
- Non è possibile escludere uno scolorimento del materiale dovuto all'esposizione ai raggi solari, al sudore, ai detergenti di pulizia, all'usura o a lavaggi troppo frequenti; non si tratta dunque di vizi del prodotto.
- Si prega di controllare al momento dell'acquisto che tutte le parti in stoffa, le cuciture, i bottoni e le chiusure lampo siano cucite e funzionino correttamente.

Controllare il prodotto al momento dell'acquisto per evitare possibili reclami successivi. Se successivamente si dovessero presentare dei difetti, comunicarli immediatamente al proprio rivenditore di fiducia. Questi si metterà in contatto con TFK per discutere le misure da adottare. TFK non accetta spedizioni senza preavviso o non affrancate.

***) valida solo nell'UE. Negli altri Paesi valgono le rispettivi norme vigenti in materia."**

Instrucciones de uso y condiciones de garantía

Bienvenido al mundo de TFK

Tómese un par de minutos para leer detenidamente las siguientes instrucciones antes de utilizar el producto y téngalas siempre a mano. Tenga en cuenta que si no sigue estas instrucciones, puede poner en peligro la seguridad del niño.

INDICACIONES DE SEGURIDAD Y ADVERTENCIAS

- ADVERTENCIA: no deje nunca al bebé sin vigilancia.
- ADVERTENCIA: utilice siempre el sistema para un niño únicamente.
- ADVERTENCIA: el capazo Quickfix no puede ser utilizado sobre un soporte.
- ADVERTENCIA: sujete el capazo Quickfix por el asa de modo que permanezca equilibrado y en posición horizontal cuando lo levante con el niño dentro.
- ADVERTENCIA: este producto ha sido concebido para niños que todavía no se saben incorporar, ponerse de lado ni mantenerse en posición de gateo.
- ADVERTENCIA: peso máximo del niño acostado: 9 kg.
- ADVERTENCIA: deposite el capazo Quickfix sólo sobre superficies estables, horizontales y secas.
- ADVERTENCIA: no permita que otros niños jueguen cerca del capazo Quickfix sin la vigilancia de un adulto.
- ADVERTENCIA: no utilice el capazo Quickfix si tiene piezas rotas, rasgadas o si falta alguna de ellas.
- ADVERTENCIA: no utilice ninguna pieza de otro fabricante que no sea TFK.

- ADVERTENCIA: para subir escaleras o sortear algún obstáculo compruebe previamente los bloqueos y sujete el cochecito con el capazo sólo por las partes fijas del chasis. No lo levante jamás por el capazo.
- ADVERTENCIA: tenga en cuenta el riesgo que comporta el fuego abierto y otras fuentes de calor, por ejemplo, las estufas eléctricas o llamas de gas, si se encuentran a poca distancia del capazo Quickfix.
- ADVERTENCIA: si desea colocar un colchón en el capazo Quickfix, tenga en cuenta que desde el colchón hasta el borde superior del capazo debe haber una distancia máxima de 17 cm.

Compruebe con regularidad que los asas, el fondo y las uniones no se hayan desgastado o dañado. Si tiene que reparar el cochecito, utilice sólo piezas de repuesto originales.

INSTRUCCIONES DE USO Y MONTAJE

Nota preliminar

- Gire las ruedas delanteras móviles hacia delante y fíjelas en esa posición. De ese modo aumentará la estabilidad antivuelco de su cochecito con el capazo Quickfix.
- Para colocar o retirar accesorios del chasis, asegure siempre el cochecito con el freno de estacionamiento.

Figura I

Encaje los adaptadores del Quickfix **(2)**, adjuntos al capazo, en los adaptadores de básicos hasta que hagan clic y bloquee. El capazo se encaja en los dos adaptadores del Quickfix **(2)**, también hasta oír un clic. Monte el capazo con la cara del bebé orientada hacia usted. Para retirar el capazo Quickfix, presione las dos palanquitas **(1)** ubicadas a ambos lados en las asas del capazo.

NOTA: si desea más información sobre los adaptadores y su fijación consulte el manual específico de los adaptadores de TFK.

Figura II

Para conseguir más estabilidad se fija el capazo Quickfix al Buggster con un cinturón por el extremo trasero del capazo. Para ello, enganche el ojal en el remache **(3)** del capazo del Quickfix y en la articulación **(4)** del Buggster.

Figura III:

El capazo Quickfix se sujeta por el asa de transporte **(5)**. Para ello, compruebe que está bien encajado empujándolo hacia delante.

Figura IV:

Para plegar la capota, pulse el botón negro **(6)** ubicado en la parte exterior de la articulación. A continuación, pliegue el asa de transporte **(5)**. En la parte trasera de la capota hay integrada una ventana de ventilación **(7)**. Se abre y sube fácilmente con un cierre de cremallera.

Figura V:

La protección de los pies se coloca fácilmente sobre el chasis con la goma y se fija con los dos botones a presión **(8)** en la parte delantera de la empuñadura.

La sombrilla se coloca sobre el asa de transporte **(5)** con la goma y se fija en los botones **(9)**. Es un botón doble que también sirve para fijar la capota.

DATOS TÉCNICOS

Medidas: 88 x 46 x 27 cm - Peso: 3,7 kg

En nuestra página Web www.buggy.de encontrará una lista de piezas detallada.

INSTRUCCIONES DE MANTENIMIENTO

- Para limpiar todas las piezas utilice un paño húmedo.
- No utilice detergentes ni lubricantes agresivos.
- Aplique aceite en spray en las articulaciones para que funcionen con suavidad.
- Las fundas se pueden lavar a mano a 30 °C. No las lave a máquina ni las introduzca en la secadora.

CONDICIONES DE GARANTÍA

En caso de reclamación justificada se aplicará la normativa legal. Conserve el recibo de la compra como comprobante durante el período de garantía legal. La garantía es de 2 años *) y empieza cuando se le entrega el cochecito.

Las deficiencias del producto quedan limitadas a los defectos de material y fabricación existentes en el momento de la entrega. La garantía no cubre:

- El desgaste natural ni los daños ocasionados por cargas excesivas.
- Daños derivados de una utilización inadecuada o incorrecta.
- Daños derivados de un montaje y la puesta en funcionamiento inadecuados.
- Daños derivados de un manejo o mantenimiento negligentes.
- Daños derivados de alteraciones imprevistas del producto.

Notifique los defectos inmediatamente para evitar daños mayores.

Motivos de reclamación

Los productos de TFK se fabrican principalmente a base de aluminio y, por tanto, son inoxidables. Sin embargo algunas piezas están lacadas, galvanizadas o disponen de otro tipo de protección superficial. Según el mantenimiento y el uso, estas piezas se pueden oxidar. De ser así, esto no se considera un defecto.

- Los rasguños son manifestaciones normales de desgaste y no se consideran un defecto.
- Los tejidos húmedos que no se sequen ni ventilen lo suficiente pueden enmohecerse. Esto no se considera un defecto de fabricación.
- La luz del sol, el sudor, los detergentes, el roce o un lavado muy frecuente pueden decolorar el tejido, lo cual no se considera un defecto.
- Al comprar el producto, le recomendamos que compruebe si el tejido, las costuras y las cremalleras están bien cosidos y funcionan correctamente.

Compruebe por norma el producto al recibirlo para evitar posteriores reclamaciones. Si detecta una tara posteriormente, diríjase a su distribuidor lo antes posible. Éste se pondrá en contacto con nosotros para saber cómo proceder. TFK no acepta envíos sin previo aviso y sin autorización.

***) Válido sólo en la UE. En los demás países regirán los plazos legales que estipule la normativa vigente."**

Gebruiksaanwijzing en garantiebepalingen

Hartelijk welkom in de wereld van TFK.

Neem a.u.b. een paar minuten de tijd. Lees de volgende aanwijzingen vóór gebruik zorgvuldig door en bewaar ze. Het negeren van deze aanwijzingen kan negatieve gevolgen hebben voor de veiligheid van uw kind!

VEILIGHEIDSINSTRUCTIES + WAARSCHUWINGEN

- WAARSCHUWING! Houd altijd toezicht op uw kind!
- WAARSCHUWING! Vervoer altijd slechts één kind!
- WAARSCHUWING! Deze Quickfix-bak mag niet op een standaard worden gebruikt.
- WAARSCHUWING! Pak de greep van de Quickfix-bak zodanig beet dat u de bak in evenwicht houdt en de bak met het kind zich in horizontale positie bevindt.
- WAARSCHUWING! Dit product is uitsluitend bedoeld als reiswieg voor een kind dat nog niet zelfstandig kan zitten, opzij kan rollen of op handen en knieën kan steunen.
- WAARSCHUWING! Maximaal gewicht van het kind bij gebruik in de ligpositie: 9 kg
- WAARSCHUWING! Plaats de Quickfix-bak alléén op een vaste, vlakke en droge ondergrond.
- WAARSCHUWING! Laat andere kinderen niet zonder toezicht naast de Quickfix-bak spelen.
- WAARSCHUWING! Gebruik de Quickfix-bak niet als onderdelen gebroken dan wel ingescheurd zijn of zelfs ontbreken.
- WAARSCHUWING! Monteer alléén origineel toebehoren van TFK!

- WAARSCHUWING! Controleer vóór het dragen over trappen en andere hindernissen altijd eerst de vergrendelingen en til de wagen met de bak alleen op aan stevige frame-elementen en niet aan de bak.
- WAARSCHUWING! Denk aan de gevaren die kunnen uitgaan van open vuur en andere warmtebronnen zoals elektrische kachels, gasvlammen enz. wanneer deze zich in de directe nabijheid van de Quickfix-bak bevinden.
- WAARSCHUWING! Wanneer u in de Quickfix-bak een matras gebruikt, moet u erop letten dat tussen het ligoppervlak voor het kind en de bovenkant van de Quickfix-bak minimaal een afstand van 17 cm moet overblijven.

Controleer de handgrepen, de bodem en alle verbindingen regelmatig op slijtageverschijnselen en beschadigingen. Gebruik in geval van reparaties alléén originele onderdelen!

GEBRUIKS- EN MONTAGEHANDLEIDING

Inleidende opmerking

- Draai de beweeglijke wielen naar voren en zet ze vast in deze positie. Daarmee verhoogt u de standveiligheid van uw kinderwagen in combinatie met de Quickfix-draagbak.
- Beveilig de kinderwagen altijd door de vastzetrem te activeren wanneer u toebehoren op het frame steekt of van het frame verwijdert.

Afb. 1: Steek de bij de bak geleverde Quickfix-adapters **(2)** op de desbetreffende basisadapters totdat ze hoorbaar vastklikken en vergrendelen. De bak moet zodanig op de beide Quickfix-adapters **(2)** worden gestoken, dat ook deze hoorbaar vastklikken. Monteer de bak zodanig dat de baby in uw richting kijkt. Voor het verwijderen

van de Quickfix-bak dient u de beide kleine hendels **(1)** aan beide zijden in de uitsparingen van de bak te bedienen.

OPMERKING! Voor nadere informatie over de adapters en de bevestiging daarvan verwijzen wij naar de afzonderlijk bijgeleverde handleiding voor TFK-adaptersystemen.

Afb. II: De Quickfix-bak wordt met een extra gordel aan de achterzijde van de bak aan de Buggster vastgezet om meer stabiliteit te verkrijgen. Daarvoor dient u de bij de levering inbegrepen lus met de klinknagel **(3)** aan de Quickfix-bak en aan het middelste vouwscharnier **(4)** van de Buggster te bevestigen.

Afb. III: De Quickfix-bak moet aan de draaggreep **(5)** worden gedragen. Let daarbij op dat u de greep vastklikt door hem naar voren te drukken.

Afb. IV: Voor het in- of uitklappen van de kap moet u op de zwarte knop **(6)** aan de buitenzijde van het bijstelscharnier drukken. Daarna kunt u de draaggreep **(5)** inklappen. In het achtergedeelte van de kap is een ventilatieraam **(7)** geïntegreerd. Het is eenvoudig via de ritssluiting te openen en naar boven te klappen.

Afb. V: De voetbescherming wordt gewoon met het elastiek over het frame getrokken en met de beide drukknopen **(8)** vóór aan de greep bevestigd.

De zonneklep wordt met het elastiek over de draaggreep **(5)** getrokken en aan de beide drukknopen **(9)** bevestigd. Dit is een dubbele drukknop waarop vervolgens de kap bevestigd kan worden.

TECHNISCHE GEGEVENS

Afmetingen: 88 x 46 x 27 cm

Gewicht 3,7 kg

Voor een gedetailleerde stuklijst verwijzen wij naar onze homepage www.buggy.de

VERZORGINGSAANWIJZINGEN

- Reinig alle onderdelen met een vochtige doek.
- Gebruik géén agressieve reinigings- of smeermiddelen!
- Een beetje oliespray aan de vouwscharnieren en de wiellagers zorgt ervoor dat alles soepel functioneert.
- U kunt de bekledingen op de hand wassen bij 30°. De bekleding is niet geschikt voor wasmachine of droger!

GARANTIEVOORWAARDEN

In geval van gerechtigde reclamaties gelden de wettelijke bepalingen. Bewaar de kassabon als bewijs voor de aankoop voor de duur van de wettelijke garantieperiode. Deze bedraagt 2 jaar *) en begint bij de levering van de wagen aan u.

De garantieverlening voor dit product heeft uitsluitend betrekking op alle materiaal- en productiefouten die op het tijdstip van levering voorhanden zijn. Geen recht op garantieverlening bestaat voor:

- natuurlijke slijtage en schade door overmatige belasting
- schade door ongeschikt of ondoelmatig gebruik
- schade door verkeerde montage en ingebruikname
- schade door onzorgvuldige behandeling of nalatig onderhoud
- schade door ondoelmatige wijzigingen aan het product.

Fouten moeten onmiddellijk worden gemeld, zodat geen vervolgschade kan ontstaan!

Wel of geen geval van reclamatie?

TFK-producten zijn grotendeels vervaardigd van aluminium en dus roestvrij. Enkele onderdelen zijn ook gelakt, verzinkt of op andere wijze voorzien van een oppervlaktebescherming. Al naargelang het onderhoud of de belasting kunnen deze onderdelen ook roesten. In dat geval gaat het niet om een materiaalfout.

- Krassen zijn normale slijtageverschijnselen en geen materiaalfout.
- Vochtig textiel dat niet gedroogd en voldoende gelucht wordt, kan gaan schimmelen en geldt dan ook niet als productiefout.
- Verbleken van de kleur door zoninstraling, zweet, reinigingsmiddelen, slijtage of te vaak wassen kan niet worden uitgesloten en geldt niet als productie- of materiaalfout.
- Controleer bij de aankoop zorgvuldig of alle stofdelen, naden, drukknopen en ritssluitingen correct zijn afgewerkt en naar behoren functioneren.

De overdrachtcontrole dient altijd te worden uitgevoerd om reclamaties al bij voorbaat te vermijden. Wanneer u later een fout vaststelt, dient u deze onmiddellijk bij uw handelaar te melden. De handelaar neemt vervolgens contact met ons op om verdere handelingen te bespreken. Onaangemelde of ongefrankeerde zendingen aan TFK worden niet geaccepteerd.

***) Alleen van toepassing binnen de EU. Voor het overige zijn de wettelijke periodes van het desbetreffende land van toepassing."**

Bruksanvisning og garantibestemmelser

Hjertelig velkommen til TFKs verden!

Vi anbefaler at du bruker noen minutter på å lese nøye gjennom denne informasjonen før bruk. Ta godt vare bruksanvisningen. Dersom du ikke følger disse anvisningene, kan det påvirke barnets sikkerhet!

SIKKERHETSFORSKRIFTER OG ADVARSLER

- ADVARSEL: Gå ikke fra barnet uten oppsyn!
- ADVARSEL: Transporter kun ett barn i vognen om gangen!
- ADVARSEL: Denne Quickfix-bagen skal ikke brukes på stativ.
- ADVARSEL: Ta tak i håndtaket på Quickfix-bagen på en slik måte at du holder bagen i balanse, og bagen og barnet er i vannrett stilling.
- ADVARSEL: Dette produktet er bare egnet for et barn som ikke har lært å sette seg opp eller rulle, og som heller ikke støtter seg på hender eller knær.
- ADVARSEL: Barnets maksimalvekt ved bruk i liggestilling: Ni kilo.
- ADVARSEL: Quickfix-bagen skal bare plasseres på stabilt, vannrett og tørt underlag.
- ADVARSEL: Ikke la barn leke i nærheten av Quickfix-bagen uten oppsyn.
- ADVARSEL: Ikke bruk Quickfix-bagen dersom en del er ødelagt, sprukket eller mangler.
- ADVARSEL: Ikke monter tilbehør som ikke er godkjent av TFK!

- ADVARSEL: Når vognen må bæres i trapper og over andre typer hindringer, skal du kontrollere at låsemekanismene er ordentlig låst. Vognen med bagen skal bare løftes etter de stive rammedelene, og ikke etter bagen.
- ADVARSEL: Vær oppmerksom på risikoen ved åpen ild og andre varmekilder som elektriske varmeovner, gassflammer osv. når Quickfix-bagen befinner seg i nærheten av slike.
- ADVARSEL: Må ikke brukes med madrasser som er tykkere enn 4cm.

Kontroller håndtak, bunn og forbindelser regelmessig for tegn på slitasje og skader. Ved reparasjon skal det kun benyttes originale reservedeler!

BRUKS- OG MONTERINGSANVISNING

Innledende merknad:

- Dersom vognen har bevegelige framhjul, dreies disse så de peker rett frem og festes i denne posisjonen. Slik blir barnevognen mer stabil når du bruker den sammen med Quickfix-bagen.
- Sikre alltid barnevognen ved å aktivere parkeringsbremsen når du monterer eller demonterer tilbehør på rammen!

Fig. I:

Sett Quickfix-adapterne **(2)** som følger med bagen, på de tilhørende basisadapterne til du hører at de smekker på plass og låses. Bagen plasseres på de to Quickfix-adapterne **(2)**. Du skal høre at den smekker på plass. Monter bagen slik at babyen har ansiktet vendt mot deg. For å løsne Quickfix-bagen trykker du på de to små knastene **(1)** på hver side i fordypningen til bagens håndtak.

MERK: Mer informasjon om adapterne og feste av disse finner du i den separate bruksanvisningen for TFK-adaptersystemene som følger med adapterne.

Fig. II:

For å øke stabiliteten festes Quickfix-bagen til Buggster med en reim i den bakre enden av bagen. Fest den medfølgende stroppen på Quickfix-bagen ved hjelp av naglen **(3)** og på Buggster-vognens midtre foldeledd **(4)**.

Fig. III:

Quickfix-bagen bæres etter bærehåndtaket **(5)**. Kontroller at håndtaket er ordentlig på plass ved å trykke det forover.

Fig. IV:

For å justere kalesjen trykker du på den svarte knappen **(6)** på utsiden av reguleringsleddet. Deretter kan du skyve bærehåndtaket **(5)** frem- eller bakover. I bakre del av kalesjen er et innfelt luftvindue **(7)**. Dette kan åpnes med glidelåsen og felles opp.

Fig. V:

Fotbeskyttelsen trekkes enkelt over rammen ved hjelp av strikken og festes foran på håndtaket med de to trykknappene **(8)**.

Solbeskyttelsen trekkes over bærehåndtaket **(5)** ved hjelp av strikken og festes med de to trykknappene **(9)**. Disse trykknappene er doble, slik at du etterpå også kan feste kalesjen.

TEKNISKE DATA

Mål: 88 x 46 x 27 cm - Vekt: 3,7 kg

Du finner en detaljert deleliste på nettstedet vårt www.buggy.de.

VEDLIKEHOLDSANVISNING

- Rengjør alle deler med en fuktig klut.
- Ikke bruk aggressive rengjørings- eller smøremidler!
- For å sikre at delene beveger seg lett og smidig, kan du bruke oljespray på foldeleddene.
- Trekkene kan vaskes for hånd på 30 °C. Ikke bruk vaskemaskin eller tørketrommel!

GARANTIBETINGELSER

Ved berettiget reklamasjon gjelder de lovbestemte vilkårene. For at du skal kunne dokumentere kjøpet, ber vi deg ta vare på kvitteringen gjennom hele den lovfastsatte garantiperioden. Garantiperioden er på to år *) og løper fra du mottar vognen.

Med mangler på produktet menes samtlige material- og produksjonsfeil som forelå på overtakelsestidspunktet. Garantien dekker ikke:

- Naturlig slitasje og skader som følge av overbelastning.
- Skader som skyldes at produktet er brukt til uegnede formål eller i strid med bruksanvisningen.
- Skader som skyldes feil ved montering og ibruktaking.
- Skader som skyldes skjødesløs behandling eller vedlikehold.
- Skader som skyldes ufagmessige endringer på produktet.

For å unngå følgeskader skal feil innrapporteres umiddelbart!

Reklamasjonssak eller ikke?

TFK-produktene blir i stor grad fremstilt av aluminium, og er dermed rustfrie. Mange deler er i tillegg lakkert, galvanisert eller utstyrt med annen overflatebeskyttelse. Avhengig av vedlikehold og belastning kan slike deler ruste. I slike tilfeller er det ikke snakk om mangler ved produktet.

- Riper er normale tegn på slitasje og betraktes ikke som en produktmangel.
- Fuktige tekstiler som ikke tørkes og luftes tilstrekkelig, kan angripes av mugg, og slike skader er ikke å betrakte som en produktmangel.
- Sollys, svette, rengjøringsmidler, slitasje eller for hyppig rengjøring kan føre til at farger blekner, og betraktes ikke som en produktmangel.
- I forbindelse med kjøpet skal du kontrollere produktet nøye for å se at alle stoffdeler, sømmer, trykknapper og glidelåser er korrekt utført og virker som de skal.

Produktet må alltid kontrolleres ved overlevering, slik at eventuelle feil kan avdekkes før de blir reklamasjonssaker. Dersom du oppdager en feil på et senere tidspunkt, skal du straks varsle forhandleren din. Denne vil ta kontakt med oss, slik at vi kan avtale den videre fremgangsmåten. Uanmeldte forsendelser og forsendelser i oppkrav blir ikke akseptert.

***) Gjelder kun innenfor EU. Utenfor EU gjelder de lovbestemte fristene som er fastlagt i hvert enkelt land."**

BRUKSANVISNING OCH GARANTIPOLICY

Hjärtligt välkommen till TFK`s värld!

Vi rekommenderar att du tar dig tid några minuter för att noga läsa igenom denna information, innan användning. Spara på bruksanvisningen. Om man inte följer instruktionerna, kan detta påverka säkerheten för barnet!

SÄKERHETSFÖRESKRIFTER OCH VARNINGAR

WARNING: Gå inte ifrån barnet utan tillsyn!

WARNING: Transportera bara ett barn om gången!

WARNING: Denna QF Hardbagen skall inte användas på stativ.

WARNING: Ta tag i bagen på ett sånt sätt att bagen är i balans och att barnet och bagen är i horisontalläge.

WARNING: Detta produktet är bara lämpligt för barn som inte har lärt sig att resa sig upp, rulla runt och som heller inte stöttar sig på händer och knän.

WARNING: Barnets max vikt vid liggeposition är , 9 kg.

WARNING: QF Hardbagen skall bara placeras på stabilt och horisontalt, torrt underlag.

WARNING: Inte låt andra barn leka i närheten av QF Hardbagen utan tillsyn

WARNING: Inte använd QF Hardbagen om den är sönder, sprickor, eller andra fel.

WARNING: Inte montera andra tillbehör som inte är godkänd av TFK.

WARNING: När vagnen skall lyftas i trappor och liknande, skall du kontrollera att låsmekanismerna är ordentligt låst. Vagnen skall bara lyftas i de stela chassiedelarna och inte efter bagen.

WARNING: Var uppmärksam på risikon vid öppen eld och andra värmekällor som elektriska element mm när QF Hardbagen finns i närheten.

WARNING: Lägg inte till en tjockare än 4 cm madrass.

Kontrollera handtag, botten, och förbindelser regelbundet för tecken på slitage och skador. Vid reparation skall det alltid användas originala reservdelar!

BRUKS OCH INSTALLATIONSANVISNING

Tänk på:

-Om barnvagnen har rörliga framhjul, skall de stå så att de pekar rätt fram och att de låses i denna positionen. Då blir barnvagnen mer stabil när du använder den tillsammans med QF hardbagen.

- Säkra alltid barnvagnen med att aktivera parkeringsbromsen när du monterar eller demonterar tillbehör på chassiet!

(Fig.I)

Sätt på QF adaptrarna (2) som följer med QF hardbagen på de respektive basadaptrarna tills du hör att de klickas på plats och låses. Hardbagen placeras då på de två QF adaptrarna (2). Du skall höra att även dessa klickas på plats inna de låses. Montera hardbagen så att baby har ansiktet mot dig. För att lossa QF bagen trycker du in de två knapparna (1) som sitter på insidan av de två handtagen i hardbagen. LÄS: Mer information om adapterna och fäste av dem hittar du i den separata bruksanvisningen för TFK- adaptersystem som följer med adapter.

(Fig.II)

För att öka stabiliteten till hardbagen till Buggster fästes denna då med en rem i den bakre delen av bagen. Fäst då den rem som följer med på QF bagen med hjälp av knappen (3) och vidare på Buggster vagnens chassi (4).

(Fig.III)

QF Bagen lyftes och bärs med handtaget (5). Kontrollera att handtaget är ordentligt på plats/låst genom att trycka det framåt.

(Fig.VI)

För att justera suffletten trycker du på den svarta knappen (6) på utsidan av justeringsfästet. Därefter kan du justera handtaget (5) fram eller bakåt. På baksidan av suffletten så finns det ett infällt luftfönster (7) Detta öppnas med blixtlås och fälls upp.

(Fig.V)

Fotskyddet dras enkelt över chassi/ ramen med hjälp av snodden och fästes med de två tryckknapparna (8). Myggnätet dras över handtaget (5) med hjälp av snodden och fästes med två tryckknappar (9). Dessa tryckknappar är dubbla så att du kan fästa suffletten efteråt.

UNDERHÅLLSANVISNING

- Rengör alla delar med en fuktig trasa.
- Använd inte aggressiva rengörings- eller smörj medler!
- Använd oljespray till gångjärns lederna så att det går lätt att fälla i hop.
- Klädseln kan tvättas i 30°c. Använd inte tvättmaskin eller torktummlare!

GARANTIVILLKOR

Vid reklamation gäller villkoren enligt lagen. För att du skall kunna dokumentera köpet, ber vi dig att ta vara på kvitto under hela garantiperioden. Denna är på två år *) och startar från då du mottagit produkten. Gällande reklamation är begränsad till material och produktionsfel som fanns på tidspunkten för övertagelse.

Garantin gäller inte:

- Naturlig slitage och skador efter överbelastning.
- Skador som är påfört av att produktet används till opassande handling eller i strid med bruksanvisningen.
- Skador som kommer efter fel montering och felanvändning i startfasen.
- Skador som uppstår efter värdeslös behandling eller dåligt underhåll.
- Skador som uppstår efter ofackmässiga ändringar på vangen.
- För att undvika fler skador skall fel rapporteras in omedelbart!

Reklamation eller inte?

TFK- produkterna är i stor grad gjord i aluminium och är därmed rostfri. En del delar är lackade, galvaniserade eller annan ytbehandling. Beroende av underhåll och belastning kan därför såna delar rosta. I dessa fall är det inte pga produktet det uppstår rost.

- Repor är tecken på normal slitage och räknas inte som ett produktfel
- Fuktiga textilier som inte torkas och luftas noga, kan angripas av mögel, och sådana skader kan inte räknas som produktfel.
- Solljus, svett, rengöringsmedel, slitage, eller för ofta rengöring kan göra så att färger bleknar och kan därför inte räknas som produktfel.
- För att undvika reklamationer så, var noga med att kontrollera produktet vid övertagelse.

Om du hittar ett fel på ett senare tidspunkt, ber vi dig att ta direkt kontakt med förhandlaren. De vill ta kontakt med oss, så att vi kan avtala hur vi gör vidare. TFK accepterar inte oanmälda försändelser per post.

***) Gäller endast innanför EU. I andra land gäller garantifristen som är fastsatt i lagen.**

Инструкция по эксплуатации и гарантийные условия для спальной люльки Quickfix.

Добро пожаловать в мир ТФК.

Перед использованием просим Вас уделить несколько минут внимательному прочтению нижеследующих инструкций и сохранить их. Несоблюдение этих инструкций может создать угрозу жизни для вашего ребенка!

ПРАВИЛА БЕЗОПАСНОСТИ + ПРЕДУПРЕЖДЕНИЯ

- ВНИМАНИЕ: Спальные люльки не имеют функцию автокресла, поэтому не предназначены для транспортировки детей в автомобиле.
- ВНИМАНИЕ: Не оставляйте ребенка без присмотра!
- ВНИМАНИЕ: Спальная люлька предназначена для одного малыша!
- ВНИМАНИЕ: Перед использованием убедитесь, что все фиксаторы зашелкнуты!
- ВНИМАНИЕ: Допустимо размещать спальную люльку только на твердой, горизонтальной и сухой поверхности.
- ВНИМАНИЕ: Спальная люлька должна быть установлена на шасси таким образом, чтобы люлька с ребенком была сбалансирована и всегда оставалась строго в горизонтальном положении.
- ВНИМАНИЕ: Спальная люлька предназначена для малышей, которые ещё не умеют сидеть самостоятельно, ползать и переворачиваться.
- ВНИМАНИЕ: Максимальный вес ребенка 9кг.
- ВНИМАНИЕ: Не используйте люльку, если имеются какие-либо повреждения люльки или отсутствуют какие-либо части люльки.
- ВНИМАНИЕ: Не позволяйте другим детям играть вблизи люльки без присмотра.
- ВНИМАНИЕ: Не располагайте люльку в непосредственной близости с открытым огнем и другими источниками тепла, такими как электрические обогреватели, газовые плиты и другие.
- ВНИМАНИЕ: Если Вы используете матрас в люльке, необходимо чтобы высота от горизонтального положения ребенка до верхнего края люльки была не менее 17см.
- Никогда не оставляйте коляску, не установив её на стояночный тормоз.

- Никогда не поднимайте коляску, если в ней находится ребенок.
- Не перевозите коляску с ребенком по лестницам или эскалатору.
- Перед тем как перенести коляску через ступеньки или подобные препятствия обязательно проверьте фиксаторы.
- Используйте только оригинальные аксессуары и запасные части TFK .
- Используйте только с колясками TFK.
- Всегда проверяйте, надежно ли закреплены соединения и все узлы коляски.
- Все ткани TFK проходят тщательный контроль, но если обшивка коляски сильно намокнет, влага может долго находиться внутри обшивки. Рекомендуем использовать накидки от дождя и осадков.
- Несмотря на то, что ткани отобраны с особой тщательностью, возможно естественное выцветание тканей под воздействием солнечных лучей. На выцветание тканей не распространяются гарантийные обязательства.
- Не используйте спальную люльку, если имеются какие-либо повреждения, трещины, износ частей люльки.
- Не используйте в спальном люльке дополнительный матрас толщиной более чем 4см.

Инструкция по эксплуатации спальной люльки:

Сборка люльки

Внимание:

- Коляска наиболее устойчива, когда переднее колесо зафиксировано.
- На стоянке всегда пользуйтесь стояночным тормозом.

Рис. I:

Установите спальную люльку на адаптеры (2).
Услышите щелчок. Убедитесь, что люлька зафиксирована.
Чтобы снять спальную люльку с шасси необходимо нажать на рычаги(1) с обеих сторон.
Внимание: дополнительная информация об адаптерах в инструкции TFK адаптеры.

Рис. II:

Для колясок Buggster:
для большей стабильности люльки в колясках в комплекте имеется специальный ремень, который фиксирует дополнительно спальную люльку против люфта. Для этого ремень крепиться одной частью на заклепке (3), другой на заклепке центрального сустава сложения коляски (4).

Рис. III:

Спальная люлька имеет ручку для переноски(5).
Перед использованием данной функции всегда проверяйте фиксацию ручки в положении вертикально.

Рис. IV:

Чтобы сложить капюшон, необходимо нажать красную кнопку (6) в основании капюшона.
Затем можно опустить капюшон из вертикального положения (5).
На капюшоне имеется окошко для вентиляции (7), которое можно открыть, расстегнув молнию, и свернуть вверх.

Рис. V:

Накидка на ноги крепиться с помощью кнопок (8) с обеих сторон.
Капюшон крепиться с помощью кнопок (9) с обеих сторон.

РЕКОМЕНДАЦИИ ПО УХОДУ

- После прогулки необходимо просушить обшивку
- Не используйте агрессивные чистящие средства
- Используйте смазку для суставов
- Обшивку можно стирать вручную при 30 °. Не стирайте, не выжимайте, не сушите в стиральной машинке.

ГАРАНТИЙНЫЕ УСЛОВИЯ

Для разрешения споров действуют установленные законом правила. Пожалуйста, сохраняйте чек для подтверждения покупки и срока гарантии.

Гарантия 2 года *) со дня покупки коляски. Гарантия распространяется на производственные дефекты.

Гарантия не действует:

- Естественный износ или повреждение вызваны чрезмерной нагрузкой.
- Несоответствующее или неправильное использование.
- Неправильная сборка или использование.
- Небрежное использование.
- Использование аксессуаров, запасных частей других производителей.

О дефекте необходимо немедленно сообщить продавцу и прекратить использование!

Гарантийный случай или нет?

Большинство продуктов TFK сделано из алюминия и поэтому нержавеющие.

Однако, некоторые компоненты могут быть окрашены или гальванизированы или иметь некоторое другое защитное покрытие. Эти части могут ржаветь при несоответствующем уходе и при продолжительном сроке использования. Это не является дефектом.

- Царапины - результат естественного износа, не являются дефектом.
- Плесень может образоваться при недостаточной просушке ткани, это не является производственным дефектом.
- Выцветание ткани может быть следствием солнечного света, пота, чистящих веществ, трения и неправильной стирки, не является дефектом.
- Все продукты должны быть проверены при покупке, чтобы избежать будущих жалоб.

Если Вы обнаружили дефект, пожалуйста, свяжитесь с продавцом для решения.

Доставка запасных частей оплачивается грузополучателем.

***) Только для стран ЕС. В других странах действуют гарантийные сроки в соответствии с законом.**

Használati útmutató és garanciával kapcsolatos rendelkezések

Üdvözöljük a TFK világában.

Kérjük, szánjon néhány percet arra, hogy használat előtt az alábbi útmutatásokat gondosan átolvassa, és őrizze meg azokat. Ha nem tartja be ezeket az útmutatásokat, az negatívan befolyásolhatja gyermeke biztonságát!

BIZTONSÁGI ÚTMUTATÁSOK + FIGYELMEZTETÉSEK

- FIGYELMEZTETÉS: Ne hagyja gyermekét felügyelet nélkül!
- FIGYELMEZTETÉS: Mindig csak egy gyermeket szállítson!
- FIGYELMEZTETÉS: Ez a Quickfix-kosár nem használható állványon.
- FIGYELMEZTETÉS: Kérjük, hogy a Quickfix-kosár markolatát úgy fogja, hogy a kosarat egyensúlyban tartsa, és a kosár a gyermekkel vízszintes pozícióban legyen.
- FIGYELMEZTETÉS: Ez a termék csak egy gyermekhez alkalmas, aki még nem tud önállóan felülni, ill. oldalra gurulni, vagy négykézlábra állni.
- FIGYELMEZTETÉS: A gyermek maximális súlya fekvő helyzetben való használatnál: 9 kg.
- FIGYELMEZTETÉS: A Quickfix-kosarat csak szilárd, vízszintes és száraz alapra helyezze.
- FIGYELMEZTETÉS: Ne hagyja felügyelet nélkül játszani a gyerekeket a Quickfix-kosár mellett.
- FIGYELMEZTETÉS: Ne használja a Quickfix-kosarat, ha annak részei töröttek, szakadtak, vagy hiányoznak.

- FIGYELMEZTETÉS: Ne szereljen fel a TFK-tól idegen tartozékokat!
- FIGYELMEZTETÉS: Lépcsőn vagy egyéb akadályon való emelésnél feltétlenül ellenőrizze a rögzítéseket, és a kocsi a kosárral csak a fix keretrészeknél, és ne a kosárnál fogva emelje fel.
- FIGYELMEZTETÉS: Vegye figyelembe a nyílt lángból, és más hőforrásokból, mint pl. fűtőberendezésekből, gázlángból, stb. eredő kockázatokat, ha azok a Quickfix-kosár közelében találhatóak.
- FIGYELMEZTETÉS: Amennyiben matracot használ a Quickfix-kosárban, ügyeljen arra, hogy a gyermek fekvőfelülete és a Quickfix-kosár felső perem közötti távolság ne legyen 17 cm-nél kisebb.

Kérjük, hogy a fogantyúkat, az aljrészt és a kötéseket rendszeresen ellenőrizze, nem látható-e rajtuk elhasználódás vagy sérülés. Javítás esetén csak eredeti alkatrészeket használjon!

HASZNÁLATI- ÉS ÖSSZESZERELÉSI ÚTMUTATÓ

Előzetes megjegyzések:

- Fordítsa a mozgó első kerekeket előre, és rögzítse őket ebben a pozícióban. Ezzel növelheti a Quickfix-kosárral szerelt babakocsi borulási stabilitását.
- Kérjük, hogy a babakocsit mindig biztosítsa a rögzítő fék használatával, ha tartozékokat illeszt a keretre, ill. ha eltávolítja azokat!

I. ábra: Helyezze a kosár gyári kiserelésében megtalálható Quickfix-adaptereket **(2)** a mindenkori bázisadapterekre, míg hallható módon be nem kattannak, és a reteszelés megtörténik. A kosarat a két Quickfix-adapterre **(2)** kell felhelyezni, míg azok ismét hallhatóan be nem kattannak. Úgy szerelje fel a kosarat, hogy a baba arccal Ön felé nézzen. A Quickfix-kosár levételéhez működtesse a kosár két oldalán lévő mélyedésekben lévő két kis kart **(1)**. **ÚTMUTATÁS:** Közelebbi információkat az adapterek és azok rögzítése tekintetében lásd a TFK-adapterrendszerek külön mellékelt útmutatójában.

II. ábra: További stabilitás elérése érdekében a Quickfix-kosarat a Buggster-en egy a kosár hátsó végén lévő öv biztosítja. Ehhez a gyári kiserelésben megtalálható fület a szegeccsel **(3)** rögzítse a Quickfix-kosárra és a Buggster középső csuklójára **(4)**.

III. ábra: A Quickfix-kosarat a hordfogantyúnál **(5)** fogva lehet hordozni. Eközben ügyeljen arra, hogy a fogantyú beakadjon, ehhez tolja a fogantyút előre.

IV. ábra: A tető lecsukásához a beállításra szolgáló csukló külső oldalán lévő fekete gombot **(6)** kell megnyomni. Ezt követően lehet a hordfogantyút **(5)** behajtani. A tető hátsó részében szellőztető ablak **(7)** található. Az ablakot egyszerűen tépőzárral lehet kinyitni, és felhajtani.

V. ábra: A lábvédőt a gumiszalaggal egyszerűen a keretre kell húzni, és a két patenttel **(8)** elöl a markolaton rögzíteni.

A napvédőt a gumiszalaggal lehet a hordozófültre **(5)** húzni és a két patenttel **(9)** rögzíteni. Ez egy dupla patent, amelyre aztán a tetőt is rögzíteni lehet.

MŰSZAKI ADATOK

Méretek: 88 × 46 × 27 cm - Súly: 3,7 kg

A részletes alkatrészlistát kérjük, tekintse meg honlapunkon (www.buggy.de)

ÁPOLÁSI ÚTMUTATÓ

- Az összes alkatrész tisztítását nedves kendővel végezze.
- Ne használjon agresszív tisztítószeret vagy kenőanyagokat!
- A csuklókon alkalmazott olajspray könnyű futást biztosít.
- Az ülészat 30 fokon, kézzel mosható. Ne tegye mosó- vagy szárítógépbe!

GARANCIAFELTÉTELEK

Jogos kifogás esetén a törvényi rendelkezések érvényesek. A vásárlás igazolására kérjük, hogy a bizonylatot a törvényben meghatározott elévülési időre őrizze meg. Ennek időtartama 2 év *) és a kocsni átadásával kezdődik.

Amennyiben ennél a terméknel hiányosságok tapasztalhatók, úgy azok az összes anyag- és gyártási hibára vonatkoznak, amelyek az átadás időpontjában fennállnak. Nincs garancia-jogosultság a következők vonatkozásában:

- természetes kopás, és túlzott igénybevétel miatti károk
- nem megfelelő és szakszerűtlen használat
- hibás összeszerelésből és üzembe helyezésből adódó károk
- hanyag kezelésből és karbantartásból eredő károk
- a terméken végrehajtott szakszerűtlen módosításokból adódó károk.

A hibákat haladéktalanul jelezni kell, hogy ne keletkezzen azokból következő további kár!

Reklamációra alapot adó eset, vagy sem?

A TFK termékei többnyire nagyrészt alumíniumból készülnek, és így rozsdamentesek. Néhány elem azonban fényezett, horganyzott, vagy egyéb felületvédelemmel rendelkezik. A karbantartás, ill. az igénybevétel függvényében ezek az elemek rozsdásodhatnak is. Ilyen esetben nem hiányosságról van szó.

- A karcolások a normális kopás tünetei, és nem hiányosságok.
- A nedves textíliák, amelyek nem száradnak meg és nincsenek kellően kiszellőztetve, penészesek lehetnek, ami nem gyártásból eredő hiba.
- A napsugárzás, izzadság, tisztítószer, sűrűdásos kopás, vagy a túl gyakori mosás által létrejövő fakulás nem zárható ki, így nem számít hiányosságnak.
- Kérjük, hogy a vásárláskor pontosan ellenőrizze, hogy minden szövetrész, varrat, patent és cipzár megfelelően működik-e, ill. hogy varrásuk hibátlan-e.

Az átadási ellenőrzést mindig el kell végezni, hogy elejét lehessen venni a kellemetlen reklamációknak. Ha Ön később hibát észlel, azt haladéktalanul jelezze kereskedőjénél, aki felveszi velünk a kapcsolatot, hogy a további teendőket megbeszéljük. Be nem jelentett vagy nem bérmentesített küldeményeket a TFK nem fogad el.

***) csak az EU-ban érvényes. Egyébként a mindenkori ország törvényei által megszabott időtartam érvényes."**

Instrukcja obsługi oraz warunki gwarancji

Witamy w świecie TFK. Prosimy o uważne zapoznanie się z niniejszą instrukcją przed przystąpieniem do użytkowania produktu i zachowanie jej na przyszłość. Nieprzestrzeganie wskazówek zawartych w instrukcji może zagrażać bezpieczeństwu Twojego dziecka.

Bezpieczeństwo i ostrzeżenia

OSTRZEŻENIE: Dziecko zawsze powinno znajdować się pod opieką osób dorosłych.

OSTRZEŻENIE: W wózku można przewozić tylko jedno dziecko.

OSTRZEŻENIE: QUICK FIX gondola nie może być używana w pozycji pionowej

OSTRZEŻENIE: Gondolę chwytaj zawsze w taki sposób, by znajdowała się w pozycji poziomej jednocześnie zachowując jej równowagę.

OSTRZEŻENIE: Gondola jest przeznaczona dla dzieci które nie potrafią samodzielnie siedzieć lub przekręcić się oraz nie potrafiących samodzielnie podeprzeć się na rączkach lub kolankach.

OSTRZEŻENIE: Maksymalna waga dziecka w gondoli nie może przekroczyć 9 kg!

OSTRZEŻENIE: Zawsze odkładaj gondolę na stabilnej, poziomej i suchej powierzchni.

OSTRZEŻENIE: Nie pozwól innym dzieciom bawić się w bliskiej odległości od gondoli bez nadzoru osoby dorosłej.

OSTRZEŻENIE: Nie używaj gondoli jeżeli jakkolwiek jej część jest uszkodzona lub jeśli jakiejś części brakuje.

OSTRZEŻENIE: Używaj tylko części i dodatków marki TFK.

OSTRZEŻENIE: Podczas wchodzenia na schody i schodzenia z nich, lub przy podnoszeniu wózka zawsze sprawdź, czy mocowania są prawidłowo zainstalowane, trzymaj wózek za sztywne i stabilne ramię, nie za samą gondolę.

OSTRZEŻENIE: Unikaj zagrożeń spowodowanych przez elektryczne grzejniki i płomienie gazowe. Unikaj otwartego ognia i innych źródeł ciepła w bezpośrednim sąsiedztwie gondoli.

OSTRZEŻENIE: Nie dodawaj wkładek/materacy grubszych niż 4 cm.

Sprawdzaj regularnie czy wszystkie części, uchwyty, baza i połączenia nie są uszkodzone. Używaj tylko oryginalnych części które są dostarczone lub zatwierdzone przez producenta.

INSTRUKCJA OBSŁUGI I MONTAŻ

Ważne:

Ustaw przednie ruchome koła do frontu i zablokuj je w tej pozycji. W ten sposób zwiększysz stabilność wózka podczas montowania gondoli.

Zawsze blokuj wózek za pomocą hamulca podczas dodawania lub usuwania akcesoriów.

Rysunek 1:

Przymocuj Quick fix adaptery (2) załączone do gondoli do adapterów podstawowych, usłyszysz kliknięcie. Teraz można zamontować gondolę z automatycznym zamknięciem. Gondola powinna być ustawiona przodem do Ciebie. By zdemontować gondolę naciśnij prawy i lewy przycisk (1).

Uwaga: w celu uzyskania większej ilości informacji dotyczących montażu adapterów proszę zapoznać się z osobną instrukcją adapterów TFK.

Rysunek 2:

Dla zapewnienia lepszego bezpieczeństwa gondola może być dodatkowo połączona z wózkiem Buggster pasem znajdującym się z tyłu gondoli. W tym celu należy użyć klamry (3) którą spina się z paskiem załączonym do gondoli na centralnym łączu (4) wózka Buggster.

Rysunek 3:

Możesz przenieść gondolę chwytając za uchwyt (5). Upewnij się, że uchwyt jest właściwie zabezpieczony.

Rysunek 4:

Jeżeli chcesz złożyć budkę naciśnij czerwony przycisk (6) znajdujący się od zewnątrz. Teraz możesz zmieniać pozycję budki przy pomocy uchwytu (5). Z tyłu budki znajduje się otwór przepuszczający powietrze (7). By wpuścić powietrze należy rozpiąć zamek.

Rysunek 5:

osłona na nogi jest naciągnięta na ramę za pomocą gumki i dodatkowo przypięta zatrzaskami (8).

Osłona przeciwsłoneczna jest naciągnięta na uchwyt (5) za pomocą gumki i dodatkowo przypięta zatrzaskami (9). Jest to podwójny zatrzask pozwalający również na dołączenie budki.

CZYSZCZENIE I KONSERWACJA

- Czyścić używając wilgotnej ściereczki
- Nie używaj silnych środków czyszczących lub smarów.
- Konserwuj koła i łożyska za pomocą smaru lub oleju, zapewni to sprawne funkcjonowanie wózka.
- Siedzisko możesz wyprać ręcznie w temperaturze 30°.
- Nie pierz w pralce ani nie susz mechanicznie!

WARUNKI GWARANCJI

Do uzasadnionych skarg będą miały zastosowanie przepisy ustawowe. Zachowaj dowód zakupu do ustawowego czasu jego przedawnienia (2 lata od momentu zakupu)*

W czasie zakupu produkt powinien być wolny od wszelkich wad fabrycznych obejmujących defekty materiału lub błędy w produkcji. Z wszelkich roszczeń wyłączone są: Naturalne zużycie produktu i uszkodzenia spowodowane niewłaściwym użytkowaniem lub nadmiernym obciążaniem Szkody spowodowane niewłaściwym montażem i uruchomieniem.

Uszkodzenia spowodowane zaniedbaniami i brakiem konserwacji
Uszkodzenia spowodowane przez wprowadzanie własnych zmian w wózku
Uszkodzenia powinny być zgłaszane natychmiastowo by nie doprowadzać do kolejnych szkód!

Znaczna większość produktów marki

TFK jest produkowana z aluminium dzięki czemu nie rdzewieją. Niektóre jednak części, są malowane, ocynkowane lub pokryte warstwą ochronną, te części, są narażone na rdzewienie w zależności od dbałości o nie, w związku z czym, nie mogą być traktowane jako wada. Rysy traktuje się jako normalne ślady użytkowania dlatego nie są one wadą. Wilgotny materiał, który nie zostanie wysuszony może ulec zniszczeniu (np. odkształcić się lub przegnić) w związku z czym, nie może być to traktowane jako wada. Kolory mogą blaknąć od słońca, środków czyszczących, pocenia się co stanowi normalne zużycie produktu w związku z czym nie jest wadą. Przy zakupie produktu sprawdź czy wszystkie części działają poprawnie. Ścieranie się kół jest normalną oznaką zużycia. Szkody spowodowane czynnikami zewnętrznymi nie mogą być traktowane jak wada. Drobne nierówności są normalne i nie stanowią wady. Zapobiegaj uszkodzeniom regularnie sprawdzając wszystkie części. Jeżeli znajdziesz jakąkolwiek usterkę niezwłocznie skontaktuj się z autoryzowanym sprzedawcą który skontaktuje się z nami. Wszelkie nie zgłoszone i nie opłacone dostawy do TFK nie będą akceptowalne.

***) Dotyczy Unii Europejskiej. Na terenie poza EU - zgodnie z warunkami gwarancji.**

Návod k obsluze – Quick fix

Vítejte ve světě TFK. Udělejte si čas a pečlivě si přečtěte následující instrukce a uschovejte je pro pozdější nahlédnutí! Pokud nebudete postupovat podle návodu můžete ohrozit bezpečnost vašeho dítěte.

VAROVÁNÍ

Nikdy nenechávejte dítě bez dozoru. Vždy převázejte jen jedno dítě.

Nepokládejte korbu Quick fix na vyvýšenou plochu. Vždy držte rukojeť korby Quick fix takovým způsobem, aby byla korba i dítě v horizontální poloze. Quick fix lze používat jen v případě, že se dítě neumí samostatně posadit, převalit na bok, nebo kleknout.

Maximální váha dítěte může být 9 kg. Pokládejte korbu pouze na suché a vodorovné plochy. Nenechte dítě, aby si hrálo v blízkosti korby bez dozoru. Nepoužívejte korbu v případě, zda je některá z jejích částí poškozená, nebo chybí. Používejte pouze originální příslušenství TFK. Před použitím zkontrolujte všechny pojistky, zda jsou správně zajištěny. Přenášejte pouze za pevné části rámu.

Nepoužívejte korbu v blízkosti tepelných zdrojů, otevřeného ohně apod. Nevkládejte do korby matraci silnější než 4 cm.

V případě opravy používejte pouze originální náhradní díly TFK.

NÁVOD K OBSLUZE A INSTRUKCE K MONTÁŽI

Před instalací korby.

Otočte přední kola do přímého směru a zaaretujte je. Zabrzděte kočárek. To zlepší stabilitu při instalaci korby Quick fix.

Před instalací doplňků na konstrukci mějte kočárek vždy zabrzděný!

obr. I:

Nasadte adaptéry Quick fix (2) dodávané s korbou do uchycení na korbě, dokud nedojde k zajištění. Nasadte korbu na adaptéry tak, aby dítě bylo tváří směrem k vám, dokud nedojde k zajištění. K odejmutí korby stiskněte pojistky (1).

UPOZORNĚNÍ: Pro více informací o adaptérech a jejich uchycení si přečtěte návod k obsluze pro adaptéry.

obr. II:

Pro lepší stabilitu je korba na kočárku Buggster zajištěna pomocí popruhu na zadní straně korby. Popruh, který je součástí kočárku Buggster, připněte na centrální kloub skládání (4) a na zadní stranu korby (3).

obr. III:

Korba Quick fix se přenáší za rukojeť (5). Ujistěte se, že je správně zaaretovaná tím, že jí zkusíte polohovat směrem dopředu.

obr. IV:

Ke složení boudy stiskněte červenou pojistku (6) na vnější straně korby. Nyní můžete boudu složit zatažením za rukojeť (5). Korba má odepínací zadní část boudy s moskytierou (7).

obr. V:

Nánožník je přetažen přes korbu a uchycen k plastu polohování boudy pomocí dvou patentů (8).

Před upevněním sluneční clony vždy nejprve rozepněte patenty na boudě. Sluneční clona je přetažena přes rukojeť (5) a přichycena dvěma patenty (9) k plastu korby. Na oboustranný patent moskytiery se připne bouda.

TECHNICKÁ DATA

Hmotnost: 3,7 kg

Rozměry: 88 x 46 x 27 cm

PÉČE A ÚDRŽBA

- Všechny části korby čistěte navlhčeným hadříkem.
- Nepoužívejte agresivní čisticí prostředky.
- Potahy mohou být ručně prány jemným pracím práškem při teplotě do 30°C. Nepoužívejte pračku ani sušičku.
- Výrobek vždy ukládejte na suché místo.
- Pravidelná údržba prodlouží životnost výrobku.

ZÁRUČNÍ PODMÍNKY

Dodavatel poskytuje záruční dobu 24 měsíců ode dne prodeje. Během této doby odstraní servisní opravna bezplatně všechny poruchy výrobku způsobené výrobní závadou či vadným materiálem tak, aby mohl být řádně používán. Nárok na záruční opravu se nevztahuje na vady způsobené vnějšími podmínkami, např. poruchy zaviněné nesprávným používáním, zacházením, neodbornými opravami či opotřebením. V případě neoprávněné reklamace budou účtovány náklady spojené s reklamačním řízením. Záruční doba se v případě záruční opravy prodlužuje o dobu, po kterou byl výrobek v servisní opravě. Reklamace se uplatňují v prodejně, kde byl výrobek zakoupen. Prodávající je povinen zákazníkovi při prodeji výrobek řádně předvést a vyplnit záruční list. Záruční list a doklad o koupi je třeba ve vlastním zájmu uschovat pro případnou záruční opravu. Záruka je nepřenosná. Záruční list musí být originál a musí mít vyplněné veškeré údaje. Reklamaci je nezbytné uplatnit bez zbytečného odkladu, ihned, jakmile se vada objeví. Případné prodloužení při pokračujícím užívání může zapříčinit prohloubení vady. Nezapomeňte prosím, že záruční doba a životnost výrobku jsou různé pojmy. Životnost je dána způsobem a intenzitou používání a nemusí být vždy stejná jako záruční doba. Zboží musí být řádně vyčištěno, zbaveno veškerých nečistot a hygienicky nezávadné. Firma je oprávněna odmítnout převzetí zboží, které nebude splňovat zásady obecné hygieny k reklamačnímu řízení. Vyšisování potahu z důvodu nadměrného vystavování slunečnímu záření, nevhodného čištění a nepoužívání pláštěnky při dešti a sněžení nelze uznat jako reklamační závadu. Zjevné vady (např. poškozená konstrukce či potah, chybějící součást) lze reklamovat do deseti dnů od zakoupení výrobku. Na pozdější reklamace nebude brán zřetel. Reklamace nebude uznána, došlo-li ke ztrátě některé ze součástí korby.

Návod na použitie a podmienky záruky

Vitajte vo svete TFK

Prosím, vyhradte si pár minút a pozorne si prečítajte tento návod na použitie pred tým, ako budete výrobok používať. Uschovajte tento návod pre ďalšie použitie. Ak sa nebudete riadiť týmito pokynmi, môžete tým ohroziť bezpečnosť Vášho dieťaťa!

BEZPEČNOSTNÉ POKYNY + VAROVANIA

- VAROVANIE: Nenechávajte dieťa bez dohľadu!
- VAROVANIE: V kočíku môže byť v tom istom čase maximálne jedno dieťa!
- VAROVANIE: Prenosná vaňa na dieťa Quick fix sa nesmie používať ako stojan.
- VAROVANIE: Držte držadlá prenosnej vane Quick fix takým spôsobom, aby bola taška v rovnováhe; dieťa a taška sú vo vodorovnej polohe.
- VAROVANIE: Tento výrobok je výhradne určený pre deti, ktoré sa ešte nevedia samé posadiť, prevaliť sa na bok alebo sa podopierať na rukách a kolenách.
- VAROVANIE: Maximálna hmotnosť dieťaťa v prenosnej vani vo vodorovnej polohe je 9kg.
- VAROVANIE: Prenosná vaňa na dieťa Quick fix sa smie pokladať len na pevný, vodorovný a suchý povrch.
- VAROVANIE: Nedovoľte iným deťom, aby sa bez dohľadu hrali v blízkosti prenosnej vane.

- VAROVANIE: prenosnú vaňu Quick fix nepoužívajte, ak je nejaká jej časť zlomená, poškodená alebo chýba.

- VAROVANIE: Používajte doplnky výhradne od TFK!

- VAROVANIE: Keď nesiete prenosnú vaňu hore alebo dolu schodmi, alebo cez iné prekážky, vždy skontrolujte uchytenia a keď zdvíhate prenosnú vaňu spolu s kočíkom, robte to výlučne iba za pevný rám; nie za samotnú tašku.

- VAROVANIE: Dajte si pozor na nebezpečenstvo, ktoré predstavuje otvorený oheň a iné zdroje tepla ako sú elektrické alebo plynové ohrievače, atď., ak sú v blízkosti prenosnej vane Quick fix.

- VAROVANIE: Nepridávajte matrac hrubší ako 4 cm.

Pravidelne, prosím, kontrolujte funkčnosť bŕzd a iných dielov! Pri opravách používajte výlučne originálne náhradné diely!

NÁVOD NA MONTÁŽ A POUŽITIE

Poznámky:

- Otočte predné kolieska jedno oproti druhému a zaistite ich v tejto polohe. Je to kvôli tomu, aby sa kočík neprevrhol, keď budete pripievňovať prenosnú vaňu Quick fix.
- Vždy keď montujete alebo demontujete nejaké doplnky na rám kočíka, zabezpečte ho zabrzdzením brzd!

Obr. I:

Pripojte prípojky prenosnej vane **(2)**, dodávané spolu s taškou, do základných prípojok, budete počuť kliknutie signalizujúce, že sú prípojky zaistené. Vsuňte prenosnú vaňu do dvoch prípojok Quick fix **(2)**, budete počuť kliknutie, keď zapadnú na miesto. Umiestnite tašku tak, že dieťa bude otočené čelom k Vám. Aby ste mohli prenosnú vaňu Quick fix vybrať, stlačte dve malé zapustené páčky **(1)** na každej strane prenosnej vane.

POZNÁMKA: Pre podrobnejšie informácie o prípojkách a ich zapojení nahliadnite do oddeleného návodu na použitie TFK prípojok.

Obr. II:

Pre zvýšenie stability je prenosná vaňa Quick fix pripevnená ku kočíku remienkom na zadnej časti tašky. Aby ste ho namontovali, pomocou úchytky **(3)** pripevnite remienok (dodávaný spolu s kočíkom) k prenosnej vane a centrálnej úchytky **(4)** kočíka.

Obr. III:

Prenosná vaňa Quick fix sa nesie za držadlo **(5)**. Uistite sa, že je držadlo správne pripevnené potlačením smerom dopredu.

Obr. IV:

Pre zloženie striešky stlačte červené tlačidlo **(6)** na vonkajšej strane nastaviteľného kľbu. Potom môžete stiahnuť držadlo **(5)**. Na zadnej strane striešky je integrované ventilačné okienko **(7)**, ktoré môžete jednoducho otvoriť otvorením zipsu a schovať zložením hore.

Obr. V: Chránič nôh jednoducho prevlečte cez rám pomocou gumovej pásky a prichyťte k prednej časti držadla dvomi gombíkmi **(8)**. Tienidlo je pretiahnuté cez držadlo prenosnej vane **(5)** gumovou páskou a prichytené ku gombíkom **(9)**. Tento gombík je dvojitý, čo umožňuje aj prichytenie striešky.

ÚDRŽBA

- Vyčistíte všetky časti vlhkou utierkou.
- Nepoužívajte žiadne žieraviny alebo mazivá!
- Použitie oleja v spreji na pohyblivé časti a uchytenie koliesok zaručí hladký chod.
- Pofah sedadla sa môže prať ručne pri 30°. Nie je vhodné do umývačky riadu alebo sušičky!

PODMIENKY ZÁRUKY

Zákonné ustanovenia platia pre oprávnené sťažnosti. Prosím, uschovajte si pokladničný blok ako doklad o kúpe počas celej doby zákonnej doby premlčania. Toto obdobie je 2 roky *) a začína odovzdaním výrobku do Vašich rúk. Ak sa vyskytne nejaká vada v súvislosti s týmto výrobkom, musí zahŕňať vady materiálu a výroby existujúce ku dňu prevodu.

Všetky nároky sú vylúčené v prípade:

- Prirodzeného opotrebenia a poškodenia spôsobeného nadmerným zaťažením
- Poškodenie spôsobené nevhodným alebo nesprávnym použitím
- Poškodenie spôsobené nesprávnou montážou a uvedením do prevádzky
- Poškodenie spôsobené nedbalým zaobchádzaním alebo údržbou
- Poškodenie spôsobené nesprávnou úpravou kočíka

Vada musí byť bezodkladne ohlásená, aby nevzniklo žiadne ďalšie poškodenie!

Mám oprávnené dôvody na reklamáciu?

Väčšina výrobkov TFK je z veľkej časti vyrobené z hliníka a tak sú odolné voči korózii. Avšak, niektoré časti sú natierané, pozinkované alebo majú inú povrchovú úpravu. Tieto časti v závislosti na údržbe a zaťažení môžu korodovať. Nemôže to byť teda považované za vadu výrobku.

- Škrabance sú normálnym znakom opotrebenia a teda nie sú vadou výrobku.
- Vlhké textilie, ktoré nie sú vysušené, môžu práchnivieť a teda sa nemôžu považovať za vadu súvisiacu s výrobným procesom.
- Vyblednutiu farieb vplyvom slnečného žiarenia, potenia, čistiacich prostriedkov, odrenia alebo nadmerného čistenia nemožno zabrániť a teda sa nepovažuje za vadu.
- Pozorne prosím skontrolujte, či sú v čase zakúpenia výrobku všetky časti látky, lemy, gombíky a zipsy správne prišité a funkčné.
- Všetky výrobky sa majú skontrolovať hneď pri preberaní, aby sa predišlo budúcim sťažnostiam.

Ak nájdete vadu neskôr, bezodkladne informujte autorizovaného predajcu. On potom kontaktuje nás a poradíme sa o ďalšom postupe. Všetky dodávky do TFK, ktoré nie sú oznámené alebo predplatené nebudú akceptované.

***) platné iba v krajinách EU. V iných krajinách podľa príslušných podmienok záruky.**

NAVODILA ZA UPORABO IN GARANCIJSKI POGOJI

Dobrodošli v svetu izdelkov TFK.

Prosimo, da si pred uporabo izdelka, vzamete nekaj minut, da preberete sledeča navodila ter jih skrbno shranite za nadaljnjo uporabo. V primeru neupoštevanja navodil ogrožate varnost vašega otroka!

VARNOSTNE OPOMBE IN OPOZORILO

- OPOZORILO: Vašega otroka ne puščajte brez spremstva!
- OPOZORILO: Vedno prenašajte le enega otroka naenkrat!
- OPOZORILO: Te košare Quick fix ne smete uporabiti na stojalu.
- OPOZORILO: Prosimo, da ročaj košare Quick fix držite v takem položaju, da je nosilo uravnovešeno in sta nosilo ter otrok v vodoravnem položaju.
- OPOZORILO: Ta izdelek je primeren le za otroka, ki ne more sedeti samostojno ali se zviti v svojo stran in se ne more opreti na svoje roke in kolena.
- OPOZORILO: Največja dovoljena teža otroka med uporabo v vodoravnem položaju je 9 kg.
- OPOZORILO: Košaro Quick fix namestite le na trdno, vodoravno in suho podlago.
- OPOZORILO: Drugim otrokom ne dovolite, da se brez spremstva igrajo v bližini košare Quick fix.
- OPOZORILO: Ne uporabljajte košare Quick fix, če so kakršnikoli deli zlomljeni, strgani ali manjkajoči!
- OPOZORILO: Uporabljajte le dodatke TFK!
- OPOZORILO: Ko voziček prenašate čez stopnice in druge ovire, obvezno preverite zapirala in vozilo dvigujte le na trdnih delih ogrodja. Ne primite ga le za košaro.
- OPOZORILO: Če se v neposredni bližini košare Quick fix odpira ogenj ali so v bližini drugi viri vročine kot so električni grelci, plameni plina in podobno, se zavedajte povzročene tveganja.

- OPOZORILO: Če v košari Quick fix uporabljate žimnico, vas prosimo, da se prepričate o razdalji med otrokom in zgornjo odprtino košare Quick fix, kajti ta naj ne bo manjša od 17 cm!

Prosimo, da na ročicah, temelju in povezavah redno preverjate znake obrabe in poškodb. Pri popravilih uporabite le originalne rezervne dele!

NAVODILA ZA UPORABO IN NAVODILA ZA MONTAŽO

Opombe:

- Obrnite vrtljiva sprednja kolesa s prednjo stranjo naprej in jih namestite v določen položaj. Tako je manj verjetno, da se voziček prevrne, medtem ko je nameščena košara Quick fix.
- Ko na okovje nameščate ali odstranjujete dodatke, vedno zavarujte voziček z nastavitvijo parkirne zavore.

Slika I:

Nastavke**(2)** košare Quick fix pritrdite skupaj s priloženim nosilom na primerne osnovne priključke, dokler jih ne slišite počiti in zaskočiti. Nosilo spustite na dva priključka**(2)** košare Quick fix, dokler jih ne slišite klikniti na svoje mesto. Nosilo namestite tako, da vas vaš otrok gleda. Za odstranitev nosila košare Quick fix pritisnite dva mala vzvoda**(1)** v vzdolbljenih ročajih na obeh straneh nosila.

OPOMBA: Za več podatkov o priključkih in njihovi namestitvi vas prosimo, da se obrnete na posebna navodila za TFK priključitvene sisteme.

Slika II:

Za dodatno stabilnost se nosilo košare Quick fix zavaruje na vozičku Buggster s pasom na hrbtni strani nosila. To naredite tako, da uporabite zakovico**(3)** in pritrdite pas, ki ste ga prejeli z vozičkom, na nosilo košare Quick fix in središčni zložljiv člen**(4)** na vozičku Buggster.

Slika III:

Nosilo košare Quick fix se prenaša s pomočjo nosilnega ročaja(5). S tem, ko ročico potisnete naprej, se prepričate, če je ustrezno nameščena.

Slika IV:

Če želite zapreti ponjavo, morate pritisniti črn gumb(6) na zunanji strani nastavljivega tečaja. Potem lahko umaknete nosilni ročaj(5). Na zadnjem delu ponjave je enotno prezračevalno okno(7), ki ga lahko odprete preprosto z odprtjem zadrge in zvitjem navzgor.

Slika V:

Nožno varovalo je preprosto napeto čez ogrodje z elastičnim trakom in z dvema potisnima gumboma(8) pritrjeno na sprednji ročaj.

Senčnik je razpet čez nosilni ročaj(5) z elastičnim trakom in pritrjen na dva potisna gumba(9). To je dvojni pritisni gumb, ki omogoča tudi pritrditev ponjave.

TEHNIČNI PODATKI

Dimenzije 88 x 46 x 27 cm – Teža 3.7 kg

NAVODILA ZA OSKRBO

- Vse dele čistite z vlažno krpo.
- Ne uporabljajte agresivnih čistil ali maziv!
- Za gladko delovanje gibljivih vezi uporabljajte razpršila.
- Preveleka je lahko ročno oprana pri 30°. Ne umivajte in sušite v pralnem stroju!

GARANCIJSKI POGOJI

V primeru upravičenih pritožb se upoštevajo stalni predpisi. Prosimo, da vaš račun shranite kot dokazilo o datumu nakupa od katerega dalje poteka garancijska doba. Ta traja 2 leti* od vašega prevzema otroškega vozička. Upravičene pritožbe so omejene na materialne in proizvodne napake prisotne ob prevzetju izdelka. Ne sprejemajo se pritožbe, ki se nanašajo na:

- Naravna obraba in raztrgano mesto ali poškodba povzročena s prekomerno obremenitvijo.
- Poškodbe povzročene zaradi neprimerne ali nepravilne uporabe.
- Poškodbe povzročene zaradi nepravilne montaže ali priprave.
- Poškodbe povzročene zaradi nepazljive uporabe ali vzdrževanja.
- Poškodbe povzročene zaradi neprimerne spremembe na izdelku.

Napaka mora biti nemudoma prijavljena, da se prepreči posledična okvara!

Ali imam upravičene razloge za pritožbo?

Večina TFK izdelkov je narejenih pretežno iz aluminija in je zato odpornih proti rji. Vendar so lahko nekateri sestavni deli pobarvani ali pocinkani ali imajo katerekoli druge zaščitne premaze. Te deli lahko zarjavijo odvisno od njihovega vzdrževanja in uporabe, kateri so podvrženi. To ne predstavlja napake.

- Praske in raztrganin deli so rezultat običajne obrabe in niso napaka.
- Če vlažno blago ni posušeno ali ustrezno zračeno, se lahko pojavi plesen. To ni posledica proizvodne napake.
- Bledenje je lahko posledica sončne svetlobe, znojenja, čistil, odrgnjenosti in prekomernega pranja in ni utemeljena napaka.
- Vsi izdelki morajo biti pregledani ob prevzemu, da se izognemo nadaljnjim pritožbam.

Če napako opazite kasneje, prosimo da o tem nemudoma obvestite vašega trgovca, ki se bo pri nas pozanimal o nadaljnji obravnavi. TFK ne sprejema nezaprošene ali tovarno zbrane dobave.

*Uporabno samo znotraj držav EU. V drugih državah veljajo zakonsko predpisani roki.

Instrucțiuni de Utilizare și Condiții de acordare a Garanției

Bine ați venit în lumea TFK. Vă rugăm rezervați câteva minute înainte de a folosi produsul pentru a citi cu atenție instrucțiunile de utilizare pe care vă rugăm să le păstrați ca referință.

- ATENȚIE: Nu lăsați copilul nesupravegheat !
- ATENȚIE: Transportați numai un sigur copil în același timp !
- ATENȚIE: Landoul Quickfix nu se folosește așezat pe un suport !
- ATENȚIE: Landoul se ridică de mâner în așa fel încât să fie în echilibru iar copilul să fie în poziție orizontală !
- ATENȚIE: Înainte de utilizare asigurați-vă ca toate îmbinările sunt blocate corespunzător !
- ATENȚIE: Produsul este recomandat pentru un singur copil care încă nu poate să stea în șezut nesuținut sau nu se poate rostogoli sau ridica !
- ATENȚIE: În utilizarea landoului greutatea maximă a copilului nu poate depăși 9 kg. !
- ATENȚIE: Landoul Quickfix se așează numai pe un loc stabil, orizontal și uscat
- ATENȚIE: Fără supraveghere nu permiteți copilului mai mare să se joace în preajma landoului !
- ATENȚIE: Nu folosiți landoul dacă unele părți componente sunt rupte sau lipsesc !
- ATENȚIE: Nu montați pe landou accesorii neavizate de producător !
- ATENȚIE: Când ridicați căruciorul pe scări sau peste alte obstacole verificați dispozitivele de blocare și ridicați numai de cadru. Nu ridicați niciodată căruciorul împreună cu copilul așezat în el !

-
- **ATENȚIE:** Fiți atenți la riscurile cauzate de sursele de foc sau alte surse de încălzire precum încălzitoare electrice, flama, etc., dacă se află în imediata apropiere a landoului.

Vă rugăm verificați regulat mânerul, cadrul și îmbinările pentru a observa dacă sunt semne de deteriorare. Utilizați numai piese de schimb originale !

INSTRUCȚIUNI DE ANSAMBLARE ȘI UTILIZARE

Vă rugăm rețineți:

- Poziționați și fixați roțile din față către sensul de mers. Astfel creștem stabilitatea căruciorului când îl folosim cu landoul.
- În momentul în care atașați sau îndepărtați accesoriile de pe cărucior acționați frâna.

Fig. 1: Introduceți adaptoarele QuickFix **(2)**, care sunt oferite împreună cu landoul, pe adaptoarele de bază ale caduciorului care deja sunt fixate pe cadru, când se fixează corect se aude click. Landoul se fixează cu spatele către sensul de mers. Pentru a îndepărta landoul se apasă butonul **(1)** aflate în interiorul mânerului.

Rețineți: Pentru mai multe informații despre adaptoare și atașarea lor, vă rugăm citiți instrucțiunile de utilizare pentru Adaptoare TFK.

Fig. II: Pentru mai multă stabilitate, landoul Quickfix se fixează cu o curelușă ce se prinde în spatele landoului. Pentru a face acest lucru folosiți niturile **(3)** de pe partea din spate a landoului și de pe cadru (pe bara din mijloc) **(4)** de care se prinde curelușa și se strânge atât cât permite.

Fig. III: Landoul se transportă de mâner **(5)**. Verificați ca mânerul să fie bine fixat împingând-ul înainte.

Fig. IV: Pentru a plia parasolarul trebuie să apăsați butonul **(6)** aflat pe articulația de pliere, după care se închide **(5)**. În partea din spate al parasolarului exista o fereastră de aerisire **(7)** care poate fi deschisă/închisă prin fermoare.

Fig. V: Protecția pentru picioare se prinde pe landou prin banda elastică aflată pe margini și se prinde cu capsele **(8)** de la mâner. Plasa împotriva soarelui se trece peste mânerul parasolarului și se prinde cu capse

DATE TEHNICE

Dimensiuni 88x46x27 cm

Greutate 3,7 kg

INSTRUCȚIUNI DE ÎNTREȚINERE

- Toate componentele se curăță cu o cârpă umedă.
- Nu utilizați agenți de curățare agresivi sau lubrifianti !
- Pentru o bună funcționare a îmbinărilor utilizați spray lubrifiant
- Husa este lavabilă manual la 30° . Nu folosiți mașina de spălat sau de uscat !

CONDIȚII DE ACORDARE A GARANȚIEI

În cazul reclamațiilor legitime se aplică dispozițiile prevăzute. Păstrați documentul fiscal ca dovadă a achiziției pe perioada legală de acordare a garanției. Această perioadă este de 2*) ani începând cu data achiziției produsului. Reclamațiile legitime se rezumă la defectele de material și de fabricație constatate la achiziționarea produsului.

Garanția nu se acordă în următoarele situații:

- Uzura naturală și deteriorări cauzate de utilizarea excesivă.
- Deteriorări cauzate de utilizare nepotrivită sau greșită.
- Deteriorări cauzate de ansamblarea și utilizarea incorectă.
- Deteriorări cauzate de utilizare sau întreținere neglijentă.
- Deteriorări cauzate de modificările neavizate efectuate produsului.

Avem motive întemeiate pentru a face o reclamație ?

Produsele TFK se fabrică, în principal, din aluminiu de aceea sunt inoxidabile. Unele părți componente sunt vopsite, galvanizate sau unele suprafețe de protecție. Aceste părți s-ar putea ruginii în funcție de cum sunt întreținute. Aceasta nu semnifică o defecțiune.

- Zgărieturile sunt rezultatul normal al uzurii, nu reprezintă defect.
- Mușgaiul se poate forma pe materialele care nu sunt uscate și aerisite corespunzător; acesta nu constituie un defect de fabricație.
- Decolorarea este rezultatul razelor solare, transpirației, agenților de curățare, abraziune și spălare excesivă de aceea nu poate fi considerată defect.
- Vă rugăm ca în momentul cumpărării verificați dacă husa textilă, cusăturile, capsele și fermoarele sunt prinse corespunzător și sunt funcționează corespunzător.

Dacă mai târziu observați un defect, vă rugăm luați legătura cu dealerul de la care ați achiziționat produsul, care se va consulta cu noi privind procedurile ce urmează. TFK nu acceptă livrările neavizate.

*)valabil în EU. În alte țări în conformitate cu prevederile legale de acordare a garanției.

Инструкции за употреба и гаранция

Бebешки кош

Добре дошли в света на TFK! Моля, отделете няколко минути, прочетете внимателно следващите инструкции преди употреба и ги запазете на сигурно място. Ако не спазвате указанията, безопасността на детето Ви може да бъде застрашена!

ИНСТРУКЦИИ ЗА БЕЗОПАСНОСТ И ПРЕДУПРЕЖДЕНИЯ

ВНИМАНИЕ: Не оставяйте детето си без надзор.

ВНИМАНИЕ: Никога не поставяйте повече от 1 дете в количката!

ВНИМАНИЕ: Не поставяйте бебешкия кош QuickFix върху повдигнати повърхности.

ВНИМАНИЕ: Когато носите бебешкия кош QuickFix, внимавайте той да е в балансирано хоризонтално положение.

ВНИМАНИЕ: Този продукт не е използваем като бебешки кош за деца, които могат самостоятелно да седат, да се преобръщат настрани или да се надигат на ръце и колене.

ВНИМАНИЕ: Максимално тегло на детето, когато използвате продукта в хоризонтално положение: 9 кг.

ВНИМАНИЕ: Поставяйте бебешкия кош QuickFix само върху хоризонтални и сухи повърхности.

ВНИМАНИЕ: Не допускайте други деца да играят без надзор в близост до бебешкия кош QuickFix.

ВНИМАНИЕ: Не използвайте бебешкия кош QuickFix, ако има разбити, скъсани или липсващи части.

ВНИМАНИЕ: Използвайте само TFK аксесоари.

ВНИМАНИЕ: Когато пренасяте количката през стълби или други препятствия, винаги проверявайте дали заключващите механизми са заключени и вдигайте количката с бебешкия кош като я хващате само при фиксираните части на рамката, а не за бебешкия кош!

ВНИМАНИЕ: Моля, внимавайте за рисковете, които могат да бъдат причинени от открит огън или други източници на топлина като електрически нагреватели, газ пламъци и т.н., ако те са в близост до бебешкия кош QuickFix.

ВНИМАНИЕ: Ако използвате матрак в бебешкия кош QuickFix, вътрешното разстояние до горния край на коша не може да бъде под 17 см.

Моля, редовно проверявайте за износване и скъсване всички дръжки, свързки и базата! В случай на ремонт, използвайте само оригинални резервни части!

НАРЪЧНИК ЗА УПОТРЕБА И СГЛОБЯВАНЕ

Бележки:

Завъртете подвижните предни колела напред и ги заключете в това положение.

По този начин ще се увеличи стабилността на бебешкия кош QuickFix и ще се намали вероятността количката да се обърне по време на монтажа му.

Винаги обезопасявайте количката със спирачката за паркиране, когато монтирате или демонтирате аксесоари от рамката.

(Фиг. 1) Прикрепете адапторите QuickFix (2), доставени с бебешкия кош, към съответните базови адаптори, докато чуе да щракнат на мястото си. Плъзнете бебешкия кош върху двата QuickFix адаптора, докато чуе да щракнат на мястото си. Бебешкият кош QuickFix поставете така, че бебето да гледа към Вас. За да освободите коша QuickFix, натиснете двете малки ръчки (1) във вдлъбнатите на дръжките от двете страни на коша.

Забележка: За повече информация за адапторите и как да ги прикрепите, прочетете инструкциите за адаптор системите TFK.

(Фиг. II) За допълнителна стабилност, бебешкият кош QuickFix се осигурява върху Buggster с колан на задната част на коша. За целта използвайте нита (3), за да закрепите ремъка, доставен с количката към коша QuickFix и централната съвваема сглобка (4) на Buggster.

(Фиг. III) Бебешкият кош QuickFix се носи за дръжката (5). Уверете се, че дръжката е правилно заключена, като я бутнете напред.

(Фиг. IV) За да сгънете сенника, трябва да натиснете черния бутон (6) от външната страна на регулируемата панта. След това можете да приберете дръжката (5). В задната част на сенника има прозорче за проветряване, което се отваря просто като се отвори ципа и сенникът се нагъне нагоре.

(Фиг. V) Покритието за краката е опънато над рамката с ластична лента и е прикрепено с двата бутона(8) към предната страна на дръжката. UV-слънчобрана се опъва върху дръжката за носене (5) с ластична лента и се прикрепва с два бутона (9), същият двоен бутон е предназначен и за закачване на сенника.

УКАЗАНИЯ ЗА ПОДДРЪЖКА

- Почиствайте всички части с влажна кърпа.
 - Не използвайте агресивни почистващи или смазочни препарати!
 - Смазочен спрей върху съвдаемите слобки и лагерите на колелата ще гарантира гладкото возене.
 - Може да перете калъфа на седящата част на ръка при 30°.
- Не е подходящо използването на пералня или сушилна машина!

ГАРАНЦИОННИ УСЛОВИЯ

Приложими са при оправдани рекламации. Като доказателство за покупката, моля запазете касовата бележка до изтичането на гаранцията. Гаранционният срок е за период от 2 години*). Гаранцията влиза в сила от датата на закупуване на продукта. Като дефекти, покривани от гаранцията, се разбират дефекти на материала или производствени недостатъци, които са съществували в момента на приемането на продукта. Гаранцията е невалидна в следните случаи:

- при нормално износване или повреди, причинени от прекомерни натоварвания (превишаване на максимално допустимото тегло на детето и покупките)
- повреди, причинени от неподходяща или неправилна употреба;
- повреди, причинени от неправилно слобяване и въвеждане в експлоатация;
- повреди, причинени от небрежна употреба или поддръжка;
- повреди, дължащи се на неподходящи модификации на продукта;

Дефектите трябва да се заявят за рекламация съевременно, така че да не причинят последващи повреди!

Имам ли право на гаранция или не?

Повечето TFK продукти се произвеждат най-вече от алуминий и не ръждясват. Все пак има части, които са боядисани, галванизирани или имат друга повърхностна защита. Тези части могат да ръждясат, в зависимост от нивото на поддръжка и натоварване. Това следователно не може да се разглежда като дефект.

- Драскотините са нормални знаци на износване и не са дефект.
- При влажни и неподсушени текстилни части може да се появи мухъл, но това не е производствен дефект.
- Избледняването на цветовете от прекомерно излагане на слънчева светлина (UV), от пот, почистващи агенти, износване или прекалено често пране не е дефект и не се покрива от гаранцията.
- Проверете внимателно по време на покупката дали всички платнени части, шевове, капси, бутони и щипове са пришити и функционират правилно.
- износени колела, разбира се, са знак на износване. Щетите, причинени от външни влияния не са дефект. Незначителни дисбаланси са неизбежни и не представляват дефект.

Винаги при предаване на продукта трябва да се извършва проверка, за да се избегнат рекламации още от самото начало. В случай на повреда трябва да се обърнете към Вашия продавач. Ако той не може да отстрани повредата, то вносителят на продукта уведомява съответно TFK Германия, като описва рекламацията и уточнява начина за отстраняване на повредата. Продукти, които са изпратени директно обратно на производителя, НЕ подлежат на гаранционно обслужване.

*) валидни само в страни от ЕС. В другите страни – съгласно съответните гаранционни условия.

TFK Trends for Kids GmbH
Am Industriegleis 9 – D-84030 Ergolding
Tel.: +49 (0)871 – 973 5150 – ffk@buggy.de

150916