



multiboard

Gebrauchsanleitung

Operating manual

Instrucciones de uso

Instrukcja obsługi

Návod k obsluze

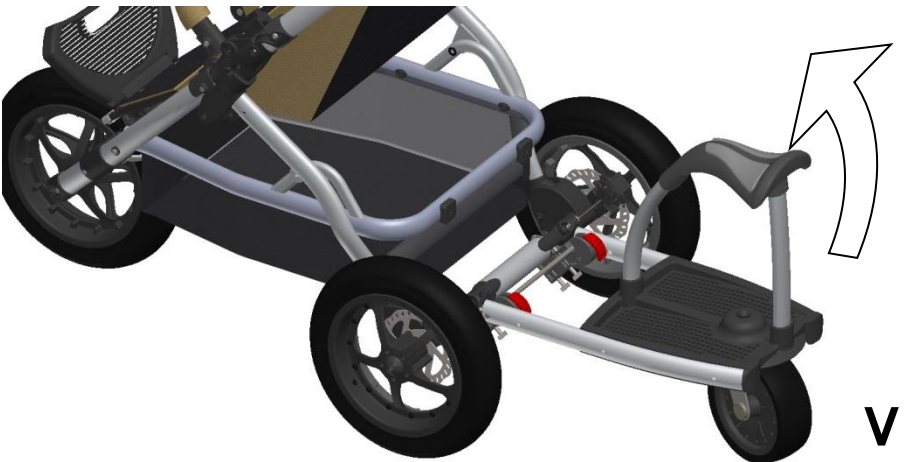
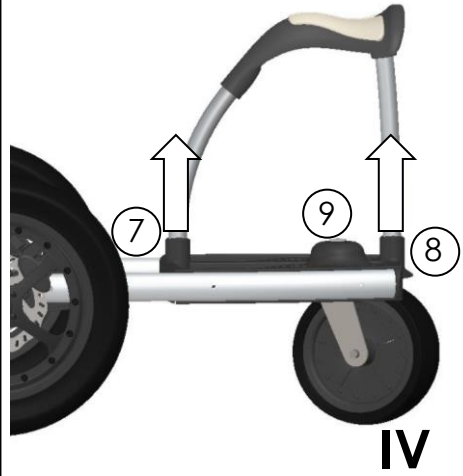
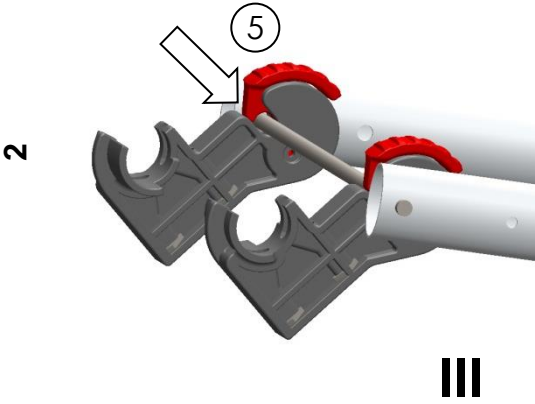
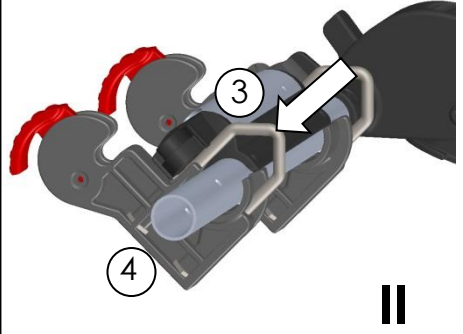
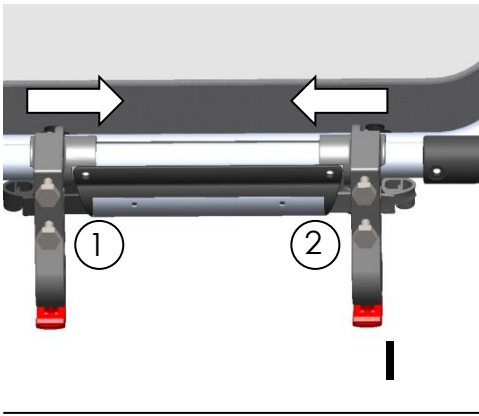
Návod na použitie

Product video on

www.buggy.de

QR Code





DE	Gebrauchsanleitung und Garantiebestimmungen	4
GB	operating manual and warranty conditions	7
ES	Instrucciones de uso y condiciones de garantía	10
PL	Instrukcja obsługi oraz warunki gwarancji	13
CZ	Návod k obsluze a záruční podmínky	16
SK	Návod na použitie a podmienky záruky	19

Gebrauchsanleitung und Garantiebestimmungen

Herzlich willkommen in der Welt von TFK.

Bitte nehmen Sie sich ein Paar Minuten Zeit und lesen Sie die folgenden Hinweise vor der Benutzung sorgfältig durch. **WICHTIG: Bewahren Sie die Anleitung für spätere Rückfragen auf.** Wenn Sie diese Hinweise nicht beachten, kann die Sicherheit Ihres Kindes beeinträchtigt werden!

SICHERHEITSHINWEISE + WARNUNGEN

4

-WARNUNG: Lassen Sie Ihr Kind nicht unbeaufsichtigt!

-WARNUNG: Dieses MultiBoard ist ab einem Alter von 2 Jahren und mit einem Gewicht bis maximal 20 kg bestimmt! Befördern Sie immer nur ein Kind!

-WARNUNG: Vergewissern Sie sich vor Gebrauch, dass alle Verriegelungen geschlossen sind!

-WARNUNG: Die Nutzung des Multiboard ist nur zulässig, wenn sich ein Kind im Jogger bzw. Twinner Twist Duo befindet.

-WARNUNG: Die Nutzung des Multiboard ist nur Zulässig, wenn ein Erwachsener den Schieber festhält.

-Das Kind auf dem Multiboard soll immer festen Halt am Schieber suchen.

-Lassen Sie ihr Kind nur auf der vorgesehenen Trittpläche stehen oder auf dem Sitz sitzen.

-Keine TFK - fremden Zubehörteile montieren!

Bitte überprüfen Sie in regelmäßigen Abständen die Bremsen und Verbindungen auf ihre Funktion! Verwenden Sie im Reparaturfall nur originale Ersatzteile!

Gebrauchs- und Montageanleitung

Einmalige Befestigung der Halterungen an den Kinderwägen

-(Abb.I) Stecken Sie die Halterungen **(1+2)** für das Multiboard von unten auf die Hinterachse des Wagens auf. Achten Sie dabei auf die Pfeile, die in Fahrtrichtung weisen müssen und auf die Beschriftungen „L“ für links und „R“ für rechts in Fahrtrichtung.

Schieben Sie die Halterungen **(1+2)** dann nach innen, bis diese an dem Bremsverteiler der TFK-Wagen anstößt. Wenn Sie keinen Kinderwagen von TFK besitzen, müssen Sie den Abstand nach der breite des Multiboards manuell einstellen.

-(Abb.II) Stecken sie erst dann die beiden Haltebügel **(3)** von oben her durch die Halterungen **(1+2)** und befestigen sie diese mit zwei Schrauben **(4)** an der Unterseite.

Beim Joggster X müssen Sie die zwei mitgelieferten Ausgleichschalen unterlegen, da hier die Achse etwas kleiner ist.

Diese Halterungen können an den TFK-Wägen montiert bleiben auch wenn Sie diese zusammenlegen.

5

Anbringen und Nutzung des Multiboards

-(Abb.III) Das Multiboard wird in die Halterungen eingehängt. Drücken Sie dazu die Stange am Board in die roten Hebel **(5)**. Diese schnappen automatisch zurück und verriegeln das Board. Zum Entnehmen des Board müssen beide roten Hebel **(5)** nach hinten gedrückt werden.

- (Abb.IV) Zum Abnehmen des Sitzes müssen Sie die beiden Pins vorne **(7)** und hinten **(8)** drücken und den Sitz einfach aus den Befestigungen ziehen. Beim Aufstecken des Sitzes achten sie darauf, dass die Pins hörbar einrasten. Das Rad des Multiboards können Sie mit Hilfe der Schraube **(9)** z.B. zum Transport im Korb demontieren.

-(Abb.V) Das Multiboard entnehmen Sie von den Halterungen, indem Sie es an der Hinterseite hochdrehen, bis der Pin 6 (in Abb.III) frei ist und dann den Pin 5 (in Abb.III) herausziehen.

PFLEGEHINWEISE

- Reinigen Sie alle Teile mit einem feuchten Tuch.
- Benutzen Sie keine aggressiven Reinigungs- oder Schmiermittel!
- Ölspray an den Faltgelenken und Radlagern stellt die Leichtgängigkeit sicher.
- Sie können den Sitzbezug mit der Hand bei 30° waschen. Nicht in die Waschmaschine oder Trockner geben
- Die Bereifung kann unter Umständen zur Verfärbung des Bodenbelags führen. Fremdkörper (z.B. Steinchen) in den Reifen müssen entfernt werden um eine eventuelle Beschädigung von Bodenbelägen zu vermeiden.

GARANTIEBEDINGUNGEN

Bei berechtigten Beanstandungen gelten die gesetzlichen Bestimmungen. Zum Nachweis des Erwerbes, bewahren Sie bitte den Kaufbeleg für die Dauer der gesetzlichen Verjährungsfrist auf. Diese beträgt 2 Jahre *) und beginnt mit der Übergabe des Produkts an Sie. Falls bei diesem Produkt Mängel bestehen, beziehen sich diese auf sämtliche Material- und Herstellungsfehler, die zum Zeitpunkt der Übergabe vorliegen. Keine Ansprüche bestehen für:

- Natürlicher Verschleiß und Schäden durch übermäßige Beanspruchung.
- Schäden durch ungeeignete oder unsachgemäße Verwendung.
- Schäden durch fehlerhafte Montage und Inbetriebnahme.
- Schäden durch nachlässige Behandlung oder Wartung.
- Schäden durch unsachgemäße Änderungen am Wagen.

Fehler müssen unverzüglich gemeldet werden, damit keine Folgeschäden entstehen!

Reklamationsfall oder nicht?

TFK Produkte sind meist zu einem hohen Teil aus Aluminium gefertigt und somit rostfrei. Manche Teile sind jedoch auch lackiert, verzinkt oder haben einen sonstigen Oberflächenschutz. Je nach Wartung oder Beanspruchung können diese Teile auch rosten. Hierbei handelt es sich dann um keinen Mangel.

- Kratzer sind normale Verschleißerscheinungen und kein Mangel.
- Feuchte Textilien, die nicht getrocknet und ausreichend gelüftet werden, können schimmeln und stellen keinen produktionsbedingten Mangel dar.
- Durch Sonneneinstrahlung, Schweiß, Reinigungsmittel, Abrieb oder zu häufiges Waschen ist ein Ausbleichen nicht auszuschließen und somit kein Mangel.
- Bitte prüfen Sie beim Kauf genau, ob alle Stoffteile, Nähte, Druckknöpfe und Reisverschlüsse ordnungsgemäß vernäht sind und funktionell in Ordnung sind.
- Abgefahrene Räder sind natürliche Verschleißerscheinungen. Schäden durch äußere Einwirkungen sind kein Mangel. Leichte Unwucht ist nicht vermeidbar und stellt keinen Mangel dar.

Der Übergabe-Check soll immer durchgeführt werden, um Reklamationen schon im Vorfeld zu vermeiden. Wenn Sie später einen Fehler feststellen, melden Sie diesen unverzüglich bei Ihrem Händler. Dieser wird sich bei uns melden, um die weitere Vorgehensweise zu besprechen. Unangemeldete oder unfreie Sendungen bei TFK werden nicht akzeptiert.

***) gültig nur in der EU. In anderen Ländern sind die jeweils gesetzlichen Fristen gültig.**

Operating Manual and Warranty Conditions

Welcome to the world of TFK

Please take a few minutes to read the following guidance carefully before using the product and retain this information for future reference. Failure to observe this guidance could compromise your child's safety!

SAFETY INSTRUCTIONS + WARNINGS

- WARNING: Do not leave your child unsupervised
- WARNING: Do not use the Multiboard when your child is under the age of 2.
The max. weight for the Multiboard is 20 kg. Always carry only one child on the Multiboard.
- WARNING: Before using assure that all locks are closed!
- WARNING: The use of the Multiboard is only permitted when an other child is sitting in the stroller.
- WARNING: The use of the Multiboard is only permitted when an adult is holding the push bar

- The child on the Multiboard should always look for safety grip on the pushbar.
- Let your child stand only on the designed tread or sit on the seat.
- Do not assemble TFK external accessories.

Please test connections at regular intervals! Only use original spare parts to carry out repairs!

OPERATING AND ASSEMBLY MANUAL

One-time assembling of the holders on the stroller

- (Pic. I) Put the holders **(1+2)** for the Multiboard from below on the rear axle of the stroller. Hereby pay attention at the arrows which must show in driving direction and at the labelling "L" for left and "R" for right as well in driving direction.

Push the holders **(1+2)** inside until they hit the brake manifold of the TFK-stroller. If it is not a TFK stroller you need to adjust the distance according to the breadth of the Multiboard.

-(Pic II) Now the holding bows **(3)** can be assembled from above through the holders. Fix the holding bows with each two screws **(4)** on the underside. You have to add the round plastic washer, when assembling at Joggster X, because the rear axle is a bit thinner.

The holders and the holding bows can be left on the TFK-stroller when folding.

9

Assembling and using of the Multiboard

- (Pic.III) Hang up the Multiboard in the holder. You can put the steel bar into the red buttons (5). They will lock automatically. Before removing the MultiBoard, push the red buttons (5) to the back.

- (Pic. IV) To take off the seat push both pins front **(7)** and back **(8)** and then pull of the seat from the fixation. By putting on the seat take care that the pins lock hearable. For transportation the wheel of the Multiboard can be removed by unfasten the screw **(9)**.

- (Pic. V) To take off the Multiboard from the holder turn it up from the backside until the pin **6** (like in **Pic. III**) is free and then pull of pin **5** (like in **Pic. III**).

TECHNICAL DATA

Dimensions included seat : 45 x 45 x 27 cm

Weight: 1,3 kg

CARE INSTRUCTIONS

- Clean all parts with a damp cloth.
- Do not use any caustic cleaning or lubricating agents!
- An oil spray on the folding joints and the wheel bearings will guarantee smooth running.

WARRANTY CONDITIONS

The statutory provisions shall apply for justified complaints. As proof of purchase, please keep the bill receipt for the duration of the statutory period of limitation. This term is 2 years *) and starts with the handover of the product to you. Should any faults arise in relation to this product, they shall involve any faults of material and manufacture that exist at the date of transfer. Any claims shall be excluded for:

- Natural wear and damage due to excessive stress
- Damage due to unsuitable or improper use
- Damage due to faulty assembly and commissioning
- Damage due to negligent handling or maintenance
- Damage due to improper modifications to the pushchair

Faults must be notified immediately, so that no subsequent damage can be caused!

A case for complaint or not?

- Most TFK products are produced to a large extent from aluminium and so are rust-proof. However, some parts are also painted, galvanized or have other surface protection. These parts may rust, depending on the level of maintenance and stress. This can therefore not be regarded as a fault.
- Scratches are normal signs of wear and are not a fault.
- Moist textiles that are not dried can moulder and so can not be considered as a production-related fault.
- The fading of colours due to sunshine, perspiration, cleaning agents, abrasion or excessively frequent washing cannot be ruled out and so does not represent a fault.
- Please check carefully at the time of purchase whether all the fabric parts, seams, press studs and zips are sewn and function properly.
- Worn-down wheels are of course a sign of wear. Damage due to external influences is not a fault. Slight imbalances are inevitable and do not represent a fault.

The handover check must always be carried out to prevent inconvenient problems right at the outset. If you find a fault at a later date, please notify your authorised dealer immediately. He will then contact us to discuss the subsequent procedure. Any deliveries to TFK that are unnotified or not prepaid will not be accepted.

***) valid only in the EU. In other countries according to the respective warranty terms.**

Instrucciones de uso y condiciones de garantía

Bienvenido al mundo de TFK

Tómese un par de minutos para leer detenidamente las siguientes instrucciones antes de utilizar el producto, y téngalas siempre a mano. Tenga en cuenta que si no las sigue, puede poner en peligro la seguridad del niño.

INDICACIONES DE SEGURIDAD Y ADVERTENCIAS

- ADVERTENCIA: tenga siempre al niño bajo supervisión.
 - ADVERTENCIA: esta MultiBoard va dirigida a niños mayores de 2 años con 20 kg de peso como máximo. No es apta para más de un niño a la vez.
 - ADVERTENCIA: antes de utilizarla, asegúrese de que todos los mecanismos de bloqueo están cerrados.
 - ADVERTENCIA: para poder usar la Multiboard ya debe haber un niño sentado en el Joggster o Twinner Twist Duo.
 - ADVERTENCIA: sólo se permite utilizar la Multiboard si un adulto sujeta el manillar.
-
- El niño sentado en la Multiboard debe sujetarse siempre de la barra del manillar.
 - El niño sólo puede ir de pie sobre la tabla o sentado sobre el sillín.
 - No instale piezas de otro fabricante que no sea TFK.

Compruebe con regularidad que los frenos y las uniones funcionan correctamente. Para la reparación utilice sólo piezas de repuesto originales.

Instrucciones de uso y montaje

Colocación de las fijaciones en el cochecito por una sola vez

-(Fig. I) Coloque las fijaciones **(1+2)** para la Multiboard desde abajo en el eje trasero del cochecito. Para ello fíjese en las flechas que deben coincidir con el sentido de la marcha y en las inscripciones "L" para la izquierda y "R" para la derecha en el sentido de la marcha.

Deslice las fijaciones **(1+2)** hacia el interior hasta hagan tope con el distribuidor del freno del cochecito TFK. Si su cochecito no es de la marca TFK, deberá ajustar usted mismo la distancia en función de la anchura de la Multiboard.

-(Fig. II) Pase los dos estribos de sujeción **(3)** desde arriba a través de las fijaciones **(1+2)** y asegúrelos con dos tornillos **(4)** por la parte inferior.

En el caso del Joggster X, debe agregar las dos arandelas espaciadoras suministradas porque el eje es un poco más pequeño.

Las fijaciones pueden quedarse montadas en el cochecito TFK al plegarla.

Montaje y utilización de la Multiboard

-(Fig. III) La Multiboard se cuelga de las fijaciones. Coloque a presión la barra de la Multiboard en las palancas rojas **(5)**. Así estas se deslizarán automáticamente hacia atrás fijando la Multiboard. Para retirarlo, presione las dos palancas rojas **(5)** hacia atrás.

- (Fig. IV) Para desmontar el sillín, presione las dos clavijas de delante **(7)** y detrás **(8)** y extraígalas de las sujeciones. Para colocar el sillín presione hasta que las clavijas hagan clic al encajar. La rueda de la Multiboard se puede desmontar con el tornillo **(9)** por ejemplo para llevarla en la cesta.

-(Fig. V) Para retirar la Multiboard de las sujeciones, levante el eje trasero hasta que se libere la clavija 6 **(ver fig. III)** y extraiga la clavija 5 **(ver fig. III)**.

INSTRUCCIONES DE MANTENIMIENTO

- Para limpiar todas las piezas utilice un paño húmedo.
- No utilice detergentes ni lubricantes agresivos.
- Aplique aceite en spray en las articulaciones y los apoyos de las ruedas para que funcionen con suavidad.
- La funda del asiento se puede lavar a mano a 30 °C. No la lave a máquina ni la introduzca en la secadora.

CONDICIONES DE GARANTÍA

En caso de reclamación justificada, se aplicará la normativa legal. Conserve el recibo de la compra como comprobante durante el periodo de garantía legal. La garantía es de 2 años *) y empieza cuando se le entrega el cochecito. Las deficiencias del producto quedan limitadas a los defectos de material y fabricación existentes en el momento de la entrega. La garantía no cubre:

- El desgaste natural ni los daños ocasionados por cargas excesivas.
- Daños derivados de una utilización inadecuada o incorrecta.
- Daños derivados de un montaje y la puesta en funcionamiento inadecuados.
- Daños derivados de un manejo o mantenimiento negligentes.
- Daños derivados de alteraciones impropiedades del cochecito.

Notifique los defectos inmediatamente para evitar daños mayores.

Motivos de reclamación

Los productos de TFK se fabrican principalmente a base de aluminio y, por tanto, son inoxidable. Sin embargo algunas piezas están lacadas, galvanizadas o disponen de otro tipo de protección superficial. Según el mantenimiento y el uso, estas piezas se pueden oxidar. De ser así, esto no se considera un defecto.

- Los rasguños son manifestaciones normales de desgaste y no se consideran un defecto.
- Los tejidos húmedos que no se sequen ni ventilen lo suficiente pueden enmohecerse. Esto no se considera un defecto de fabricación.
- La luz del sol, el sudor, los detergentes, el roce o un lavado muy frecuente pueden decolorar el tejido, lo cual no se considera un defecto.
 - Al comprar el producto, le recomendamos que compruebe si el tejido, las costuras y las cremalleras están bien cosidos y funcionan correctamente.
- El desgaste de las ruedas es una manifestación normal de desgaste. Los daños derivados de acciones externas no se consideran un defecto. Es inevitable que pueda haber algún desequilibrio en el cochecito, lo cual no se considera un defecto.

Compruebe por norma el producto al recibirlo para evitar posteriores reclamaciones. Si detecta una tara posteriormente, diríjase a su distribuidor lo antes posible. Éste se pondrá en contacto con nosotros para saber cómo proceder. TFK no acepta envíos sin previo aviso y sin autorización.

*) Válido sólo en la UE. En los demás países regirán los plazos legales que estipule la normativa vigente.

Instrukcja obsługi, warunki gwarancji

Witamy w świecie TFK. Prosimy o uważne zapoznanie się z niniejszą instrukcją przed przystąpieniem do użytkowania produktu i zachowanie jej na przyszłość. Nieprzestrzeganie wskazówek zawartych w instrukcji może zagrażać bezpieczeństwu Twojego dziecka.

Instrukcje dotyczące bezpieczeństwa i ostrzeżenia

OSTRZEŻENIE: Dziecko zawsze powinno znajdować się pod opieką osób dorosłych.

OSTRZEŻENIE: Nie używaj dostawki Multiboard dla dziecka poniżej 2 roku życia. Maksymalne obciążenie Multiboard wynosi 20 kg. Na dostawce przewoź tylko jedno dziecko.

OSTRZEŻENIE: Upewnij się, że wszystkie części są prawidłowo zamontowane.

OSTRZEŻENIE: Dostawka może być używana tylko gdy jedno z dzieci siedzi w wózku.

OSTRZEŻENIE: Używanie dostawki jest dozwolone tylko gdy wózek prowadzi osoba dorosła.

- Dziecko podczas używania Multiboard zawsze powinno trzymać się za uchwyt na rączce wózka.
- Dziecko powinno stać lub siedzieć tylko w miejscu przeznaczonym do tego celu.
- Nie umieszczaj dodatkowych akcesoriów.

Sprawdzaj regularnie czy wszystkie części, uchwyty i połączenia nie są uszkodzone. Do naprawy używaj tylko oryginalnych części.

INSTRUKCJA OBSŁUGI I MONTAŻ

Jednorazowy montaż uchwytów na wózku.

(Rys. I):

Umieść uchwyty (1+2) dostawki od dołu na tylnej osi wózka. Strzałki muszą wskazywać kierunek jazdy tak jak litery L – lewo i R – prawo na etykiecie.

Wciśnij uchwyty (1+2) na rurkę hamulca.

Jeżeli nie używasz dostawki do wózka TFK należy ustawić odległość w zależności od szerokości.

(Rys. II):

Teraz łuki podtrzymujące mogą być podłączone do uchwytów. Dostosuj je za pomocą dwóch śrub (4) po każdej stronie. Jeżeli używasz wózka Jogger X należy dołączyć okrągłą plastikową podkładkę, ponieważ tylna oś jest nieco węższa.

Uchwyty i łuki podtrzymujące można pozostawić zamontowane nawet podczas składania wózka.

Instrukcja obsługi i montaż dostawki Multiboard

(Rys. III):

Przyłącz dostawkę do uchwytów. Włóż metalowy pręt pomiędzy czerwone przyciski (5). Zablokują się automatycznie. W celu demontażu dostawki wciśnij czerwone przyciski (5) z powrotem.

(Rys. IV):

By zdjąć siedzenie wciśnij przedni (7) i tylny kołek (8) i zdejmij siedzenie. Umieszczając siedzenie z powrotem zwróć uwagę czy kołki są właściwie umieszczone – usłyszysz kliknięcie. Do transportu koło Multiboard można zdjąć luzując śrubę.

(Rys. V):

By wyciągnąć dostawkę z uchwytów podnieś ją z tyłu do góry do momentu kiedy kołek (6) ((jak na rysunku III) będzie wolny, następnie pociągnij przycisk (5) (jak na rysunku III).

CZYSZCZENIE I KONSERWACJA

- Czyścić używając wilgotnej ściereczki
- Nie używaj silnych środków czyszczących lub smarów.
- Konserwuj koła i łożyska za pomocą smaru lub oleju, zapewni to sprawne funkcjonowanie wózka.
- Siedzisko możesz wyprać ręcznie w temperaturze 30°.
- Nie pierz w pralce ani nie susz mechanicznie!

WARUNKI GWARANCJI

Do uzasadnionych skarg będą miały zastosowanie przepisy ustawowe. Zachowaj dowód zakupu do ustawowego czasu jego przedawnienia (2 lata od momentu zakupu)*

W czasie zakupu produkt powinien być wolny od wszelkich wad fabrycznych obejmujących defekty materiału lub błędy w produkcji.

Z wszelkich roszczeń wyłączone są: Naturalne zużycie produktu i uszkodzenia spowodowane niewłaściwym użytkowaniem lub nadmiernym obciążaniem Szkody spowodowane niewłaściwym montażem i uruchomieniem.

Uszkodzenia spowodowane zaniedbaniami i brakiem konserwacji

Uszkodzenia spowodowane przez wprowadzanie własnych zmian w wózku

Uszkodzenia powinny być zgłaszane natychmiastowo by nie doprowadzać do kolejnych szkód!

Znaczna większość produktów marki

TFK jest produkowana z aluminium dzięki czemu nie rdzewieją.

Niektóre jednak części, są malowane, ocynkowane lub pokryte warstwą ochronną, te części, są narażone na rdzewienie w

zależności od dbałości o nie, w związku z czym, nie mogą być traktowane jako wada. Rysy traktuje się jako normalne ślady

użytkowania dlatego nie są one wadą. Wilgotny materiał, który nie

zostanie wysuszony może ulec zniszczeniu (np. odkształcić się lub przegnić) w związku z czym, nie może być to traktowane jako wada.

Kolory mogą blaknąć od słońca, środków czyszczących, pocenia się co stanowi normalne zużycie produktu w związku z czym nie jest

wadą. Przy zakupie produktu sprawdź czy wszystkie części działają poprawnie. Ścieranie się kół jest normalną oznaką zużycia. Szkody

spowodowane czynnikami zewnętrznymi nie mogą być traktowane jak wada. Drobne nierówności są normalne i nie stanowią wady.

Zapobiegaj uszkodzeniom regularnie sprawdzając wszystkie części.

Jeżeli znajdziesz jakąkolwiek usterkę niezwłocznie skontaktuj się z autoryzowanym sprzedawcą który skontaktuje się z nami. Wszelkie

nie zgłoszone i nie opłacone dostawy do TFK nie będą akceptowalne.

***) Dotyczy Unii Europejskiej. Na terenie poza EU -zgodnie z warunkami gwarancji.**

Návod k obsluze

Vítejte ve světě TFK. Udělejte si čas a pečlivě si přečtěte následující instrukce a uschovejte je pro pozdější nahlédnutí! Pokud nebudete postupovat podle návodu můžete ohrozit bezpečnost vašeho dítěte.

VAROVÁNÍ

Nikdy nenechávejte dítě bez dozoru. Nepoužívejte Multiboard, je-li vaše dítě mladší než 2 roky. Maximální nosnost Multiboardu je 20 kg. Vždy převázejte pouze jedno dítě. Před použitím zkontrolujte všechny pojistky, zda jsou správně zajištěny. Používejte Multiboard pouze v případě, že je v kočárku druhé dítě a kočárek obsluhuje dospělá osoba. Dítě jedoucí na Multiboardu se musí přidržovat rukojeti kočárku. Dítě smí sedět pouze na sedátku a stát na místě, kde je mřížka. K Multiboardu nepoužívejte žádné doplňky.

Pravidelně kontrolujte veškerá uchycení! Používejte pouze originální náhradní díly.

NÁVOD K OBSLUZE A INSTRUKCE K MONTÁŽI

- (obr. I) Nasadíte držáky **(1,2)** ze spodu na zadní osu kočárku dokud zcela nezapadne osa do plastového žlábků. Držáky jsou označeny **L** – levá strana, **R** – pravá strana a šipkou označující směr jízdy. Pokud nemáte kočárek TFK, nastavte si vzdálenost mezi držáky podle Multiboardu.

-(obr. II) Nyní namontujte kovové pojistky **(3)** ze shora do držáku a zajistěte je pomocí maticek **(4)**. U kočárku Jogger X je nutné vložit plastové vložky, protože Jogger X má tenčí zadní osu. Držáky a kovové pojistky mohou zůstat na kočárku při skládání.

Sestavení a používání Multiboardu:

18

- (obr.III) Zavěste Multiboard do držáku. Není třeba jej nijak zajišťovat šroubem atd. Nasuňte přední trubku **(5)** Multiboardu do slotu **(a)**, poté nechte zadní trubku **(6)** zapadnout do slotu **(b)**. Multiboard je nyní připraven k použití.

- (obr. IV) K odejmutí sedátka stiskněte pojistky **(7)** a **(8)** a sedátko vytáhněte. Pokud sedátko nandáváte zpět, ujistěte se, že došlo k zajištění obou pojistek. Pro přepravu můžete z Multiboardu odejmout kolo povolením šroubu **(9)**.

- (obr. V) Pro vyndání Multiboardu z držáků jej zdvihněte dozadu, dokud se neuvolní trubka **(6)** a poté vytáhněte trubku **(5)** viz. obrázek III.

TECHNICKÉ INFORMACE

Rozměry včetně sedáku: 45 x 45 x 27 cm

Hmotnost: 1,3 kg

PÉČE A ÚDRŽBA

- Všechny části kočárku čistěte navlhčeným hadříkem.
- Nepoužívejte agresivní čisticí prostředky.
- V případě potřeby jemně aplikujte malé množství přípravku (např. WD 40) do uložení kolečka tak, aby přípravek pronikl mezi součástky.
- Většina výrobků TFK je vyrobena převážně z hliníku a jsou ošetřeny proti korozi. Některé komponenty mohou mít povrchovou úpravu. Tyto části mohou korodovat v závislosti na údržbě a způsobu použití. V takovém případě se nejedná o závadu.

ZÁRUČNÍ PODMÍNKY

Dodavatel poskytuje záruční dobu 24 měsíců ode dne prodeje. Během této doby odstraní servisní opravna bezplatně všechny poruchy výrobku způsobené výrobní závadou či vadným materiálem tak, aby mohl být řádně používán. Nárok na záruční opravu se nevztahuje na vady způsobené vnějšími podmínkami, např. poruchy zaviněné nesprávným používáním, zacházením, neodbornými opravami či opotřebením. V případě neoprávněné reklamace budou účtovány náklady spojené s reklamačním řízením. Záruční doba se v případě záruční opravy prodlužuje o dobu, po kterou byl výrobek v servisní opravě. Reklamace se uplatňují v prodejně, kde byl výrobek zakoupen. Prodávající je povinen zákazníkovi při prodeji výrobek řádně předvést a vyplnit záruční list. Záruční list a doklad o koupi je třeba ve vlastním zájmu uschovat pro případnou záruční opravu. Záruka je nepřenosná. Záruční list musí být originál a musí mít vyplněné veškeré údaje. Reklamaci je nezbytné uplatnit bez zbytečného odkladu, ihned, jakmile se vada objeví. Případné prodloužení při pokračujícím užívání může zapříčinit prohloubení vady. Nezapomeňte prosím, že záruční doba a životnost výrobku jsou různé pojmy. Životnost je dána způsobem a intenzitou používání a nemusí být vždy stejná jako záruční doba. Zboží musí být řádně vyčištěno, zbaveno veškerých nečistot a hygienicky nezávadné. Firma je oprávněna odmítnout převzetí zboží, které nebude splňovat zásady obecné hygieny k reklamačnímu řízení. Zjevné vady (např. poškozená konstrukce, chybějící součást) lze reklamovat do deseti dnů od zakoupení výrobku. Na pozdější reklamace nebude brán zřetel. Reklamace nebude uznána, došlo-li ke ztrátě některé ze součástí kočárku. Škrábance a oděrky jsou běžným znakem používání a nelze je považovat za reklamační závadu. Vyšisování barev plastů způsobené slunečním svitem, pocením, čisticími prostředky apod. nelze považovat za reklamační závadu. Opotřebením kolečka je běžnou známkou používání. Poškození způsobené vnějšími vlivy nelze považovat za reklamační závadu.

Návod k obsluhu

Vitajte vo svete TFK. Urobte si čas a pozorne prečítajte nasledujúce inštrukcie a uschovajte ich pre neskoršie nahliadnutie. Ak nebudete postupovať podľa návodu, môžete ohroziť bezpečnosť vášho dieťaťa.

VAROVANIE

Nikdy nenechávajte dieťa bez dohľadu. Nepoužívajte Multiboard, je ak vaše dieťa mladšie ako 2 roky. Maximálna nosnosť Multiboardu je 20 kg. Vždy prevádzajte iba jedno dieťa. Pred použitím skontrolujte všetky poistky, či sú správne zaistené. Používajte Multiboard iba v prípade, že je v kočíku druhé dieťa a kočík obsluhuje dospelá osoba. Dieťa idúci na Multiboardu sa musí pridržovať rukoväť kočíka. Dieťa smie sedieť len na sedátku a stáť na mieste, kde je mriežka. K Multiboardu nepoužívajte žiadne doplnky

Pravidelne kontrolujte všetky uchytenia! Používajte len originálne náhradné diely.

NÁVOD NA OBSLUHU A INŠTRUKCIE K MONTÁŽI

- (Obr. I)

Nasadte držiaky (1,2) zo spodu na zadnej osi kočika kým úplne nezapadne osa do plastového žliabku. Držiaky sú označené L - ľavá strana, R - pravá strana a šípkou označujúce smer jazdy. Ak nemáte kočík TFK, nastavte si vzdialenosť medzi držiak podľa Multiboardu.

- (obr. II)

Teraz namontujte kovové poistky (3) zo zhora do držiaka a zaistíte ich pomocou maticiek (4). U kočíku Jogger X je nutné vložiť plastové vložky, pretože Jogger X má tenšie zadnú osu. Držiaky a kovové poistky môžu zostať na kočíku pri skladaní.

Zostavenie a používanie Multiboardu:

- (Obr.III)

Zaveste Multiboard do držiaka. Nie je potrebné ho nijako zabezpečovať skrutkou atď. Nasuňte prednú rúrku (5) Multiboardu do slotu (a), potom nechajte zadnú rúrku (6) zapadnúť do slotu (b). Multiboard je teraz pripravený na použitie.

- (Obr. IV)

K odňatiu sedátka stlačte poistky (7) a (8) a sedátko vytiahnite. Ak sedátko nasadzujete späť, uistite sa, že došlo k zabezpečeniu oboch poistiek. Pre prepravu môžete z Multiboardu odňať koliesko povolením skrutky (9).

- (Obr. V)

Pre vybratie Multiboardu z držiakov ho zdvihnite odzadu, kým sa neuvoľní rúrka (6) a potom vytiahnite rúrku (5) vid. obrázok III.

Péče a starostlivosť

- Všetky časti čistite navlhčenou handričkou.
- Nepoužívajte agresívne čistiace prostriedky.
- V prípade potreby jemne aplikujte malé množstvo prípravku (napr. WD 40) tak, aby prípravok prenikol medzi súčiastky
- Väčšina výrobkov TFK je vyrobená prevažne z hliníka a sú ošetrované proti korózii. Niektoré komponenty môžu mať povrchovú úpravu. Tieto časti môžu korodovať v závislosti na údržbe a spôsobe použitia. V takom prípade sa nejedná o závalu

Záručné podmienky

Dodávateľ poskytuje záručnú dobu 24 mesiacov odo dňa predaja. Počas tejto doby odstráni servisná opravovňa bezplatne všetky poruchy výrobku spôsobené výrobnou závadou alebo chybným materiálom tak, aby mohol byť riadne používaný. Nárok na záručnú opravu sa nevzťahuje na vady spôsobené vonkajšími podmienkami, napr. poruchy zavinené nesprávnym používaním, zaobchádzaním, neodbornými opravami alebo opotrebením.

V prípade neoprávnenej reklamácie budú účtované náklady spojené s reklamačným konaním. Záručná doba sa v prípade záručnej opravy predlžuje o dobu, po ktorú bol výrobok v servisnej opravovni. Reklamácie sa uplatňujú v predajni, kde bol výrobok zakúpený. Predávajúci je povinný zákazníkovi pri predaji výrobok riadne predviesť a vyplniť záručný list. Záručný list a doklad o kúpe je treba vo vlastnom záujme uschovať pre prípadnú záručnú opravu. Záruka je neprenosná. Záručný list musí byť originál a musí mať vyplnené všetky údaje. Reklamáciu je nevyhnutné uplatniť bez zbytočného odkladu, ihneď, ako sa vada objaví. Prípadné predĺženie pri pokračujúcom užívaní môže zapríčiniť prehĺbenie vady. Nezabudnite prosím, že záručná doba a životnosť výrobku sú rôzne pojmy. Životnosť je daná spôsobom a intenzitou používania a nemusí byť vždy rovnaká ako záručná doba. Tovar musí byť riadne vyčistený, zbavený všetkých nečistôt a hygienicky nezávadný. Firma je oprávnená odmietnuť prevzatie tovaru, ktorý nebude spĺňať zásady všeobecnej hygieny k reklamačnému konaniu. Zjavné vady (napr. poškodená konštrukcia, chýbajúca zložka) možno reklamovať do desiatich dní od zakúpenia výrobku. Na neskoršie reklamácie nebude braný ohľad. Reklamácia nebude uznaná, ak došlo k strate niektorej zo súčastí Multifboardu. Škrabance a odreniny sú bežným znakom používania a nemožno ich považovať za reklamačnú závalu. Vyblednutie farieb plastov spôsobené slnečným svetlom, potením, čistiacimi prostriedkami a podobne nemožno považovať za reklamačnú závalu. Poškodenie spôsobené vonkajšími vplyvmi nemožno považovať za reklamačnú závalu.

TFK Trends for Kids GmbH

Am Industriegleis 9 – D-84030 Ergolding
Tel.: +49 (0)871 – 973 5150 – ffk@buggy.de